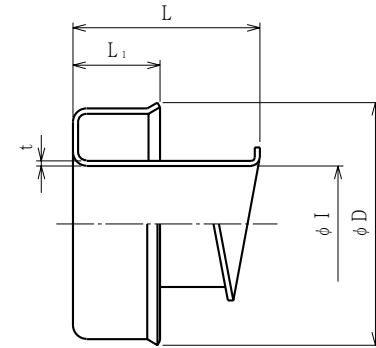


単位mm

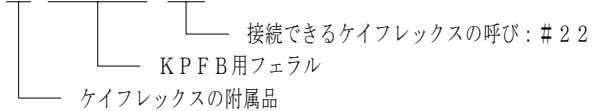
品番	接続できる ケイフレックス	ϕD	ϕI	L	L_1	t	重量 (g)
K (F3L) 12	KPFB	12	10.8	17.5	8.2	0.5	5
K (F3L) 16		16	14.3	19.1	8.7	0.5	6
K (F3L) 22		22	19.3	20.5	9.9	0.5	8
K (F3L) 28		28	24.9	22.0	10.7	0.5	12
K (F3L) 36		36	34.5	23.0	12.1	0.5	15
K (F3L) 42		42	38.2	25.1	14.0	0.6	25
K (F3L) 54		54	49.5	26.1	14.7	0.6	31



注1. ビニル・ブレード掛けケイフレックスKPFBの端末に取付けてケーブルの被覆を保護するための、鋼製のフェラルです。

2. 品番は、次のとおりです。

K (F3L) 22



1	フェラル		SPCE	電気亜鉛めっき		
No.	部品名	個数	材質	処理・摘要		
株式会社 三桂製作所 プリカ事業部 SANKEI	品名	ケイフレックスの附属品 KPFB用フェラル	三角法	承認	谷 沢	
			訂正回数	審査	大 谷	
			0	設計	清 水	
日付	2006.09.05	型式	K (F3L)		図番	4KFS3909