

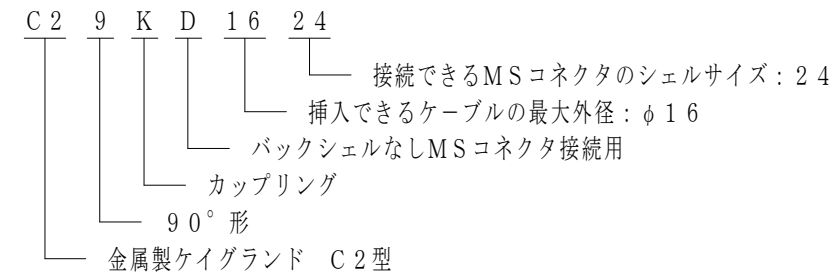
納入仕様書 / 完成図

単位mm

品番	挿入できるケーブル外径		接続できるMSコネクタ シェルサイズ	接続ねじ ASME B1.1	袋ナット		ユニオンナット		φD	E	F	L2	L3	重量 (g)
	最大	最小			対角距離 φA	二面巾	対角距離 φC	二面巾						
C29KD0810	8	4	10SL	9/16-24 UNEF-2B	23.6	22.6	20.2	19.0	—	32	47	14	5.0	63
C29KD0812			12S	11/16-24 UNEF-2B			23.4	22.0	—	34		14	7.0	56
C29KD0814			14S	3/4-20 UNEF-2B			25.5	24.0	—	36		14	7.0	63
C29KD0818			18	1-20 UNEF-2B			31.9	30.0	—	36		15	7.5	100
C29KD0820			20	1-1/8-18 UNEF-2B			35.5	34.0	—	36		15	7.5	110
C29KD0822			22	1-1/4-18 UNEF-2B			39.9	38.0	—	38		50	15	7.5
*1 C29KD1210	12	8	10SL	9/16-24 UNEF-2B	28.2	27.0	20.2	19.0	26.4	36	54	14	5.0	107
C29KD1212			12S	11/16-24 UNEF-2B			23.4	22.0	26.8	38		14	7.0	110
C29KD1214			14S	3/4-20 UNEF-2B			25.5	24.0	26.8	38		14	7.0	130
C29KD1216			16/16S	7/8-20 UNEF-2B			28.7	27.0	—	39		15	7.5	120
C29KD1218			18	1-20 UNEF-2B			31.9	30.0	—	39		15	7.5	122
C29KD1220			20	1-1/8-18 UNEF-2B			35.5	34.0	—	39		15	7.5	131
C29KD1222			22	1-1/4-18 UNEF-2B			39.9	38.0	—	47		15	7.5	142
C29KD1224			24	1-3/8-18 UNEF-2B			43.0	41.0	—	47		20	10.0	168
C29KD1228			28	1-5/8-18 UNEF-2B			49.0	47.0	—	47		20	10.0	250
C29KD1616			16	12			16/16S	7/8-20 UNEF-2B	33.4	32.0		28.7	27.0	32.6
C29KD1618	18	1-20 UNEF-2B			31.9	30.0	32.6	44			15	7.5	177	
C29KD1620	20	1-1/8-18 UNEF-2B			35.5	34.0	—	44			15	7.5	184	
C29KD1622	22	1-1/4-18 UNEF-2B			39.9	38.0	—	44			15	7.5	191	
C29KD1624	24	1-3/8-18 UNEF-2B			43.0	41.0	—	51			20	10.0	216	
C29KD1628	28	1-5/8-18 UNEF-2B			49.0	47.0	—	51			20	10.0	237	
C29KD1632	32	1-7/8-16 UN-2B			57.0	55.0	—	51			20	10.0	273	
C29KD2018	20	16			18	1-20 UNEF-2B	39.1	37.4			31.9	30.0	32.6	44
C29KD2020			20	1-1/8-18 UNEF-2B	35.5	34.0			—	44	15	7.5	177	
C29KD2022			22	1-1/4-18 UNEF-2B	39.9	38.0			—	44	15	7.5	186	
C29KD2024			24	1-3/8-18 UNEF-2B	43.0	41.0			—	51	20	10.0	210	
C29KD2028			28	1-5/8-18 UNEF-2B	49.0	47.0			—	51	20	10.0	232	
C29KD2032			32	1-7/8-16 UN-2B	57.0	55.0			—	51	20	10.0	253	
C29KD2422	24	20	22	1-1/4-18 UNEF-2B	45.5	43.5	39.9	38.0	40.4	47	67	15	7.5	269
C29KD2424			24	1-3/8-18 UNEF-2B			43.0	41.0	—	47		20	10.0	370
C29KD2428			28	1-5/8-18 UNEF-2B			49.0	47.0	—	55		20	10.0	400
C29KD2432			32	1-7/8-16 UN-2B			57.0	55.0	—	55		20	10.0	316
C29KD2436			36	2-1/8-16 UN-2B			63.0	60.0	—	61		20	11.0	347
C29KD2824			28	24			24	1-3/8-18 UNEF-2B	50.1	47.9		43.0	41.0	48.0
C29KD2828	28	1-5/8-18 UNEF-2B			49.0	47.0	—	59			20	10.0	380	
C29KD2832	32	1-7/8-16 UN-2B			57.0	55.0	—	59			20	10.0	453	
C29KD2836	36	2-1/8-16 UN-2B			63.0	60.0	—	65			25	11.0	488	
C29KD3224	32	28			24	1-3/8-18 UNEF-2B	55.5	53.1			43.0	41.0	48.0	59
C29KD3236			36	2-1/8-16 UN-2B	63.0	60.0			—	65	25	11.0	448	

注1. ケーブルをバックシェル（又はプラグ）なしのMSコネクタに接続するための、90°形金属製シールカップリングです。

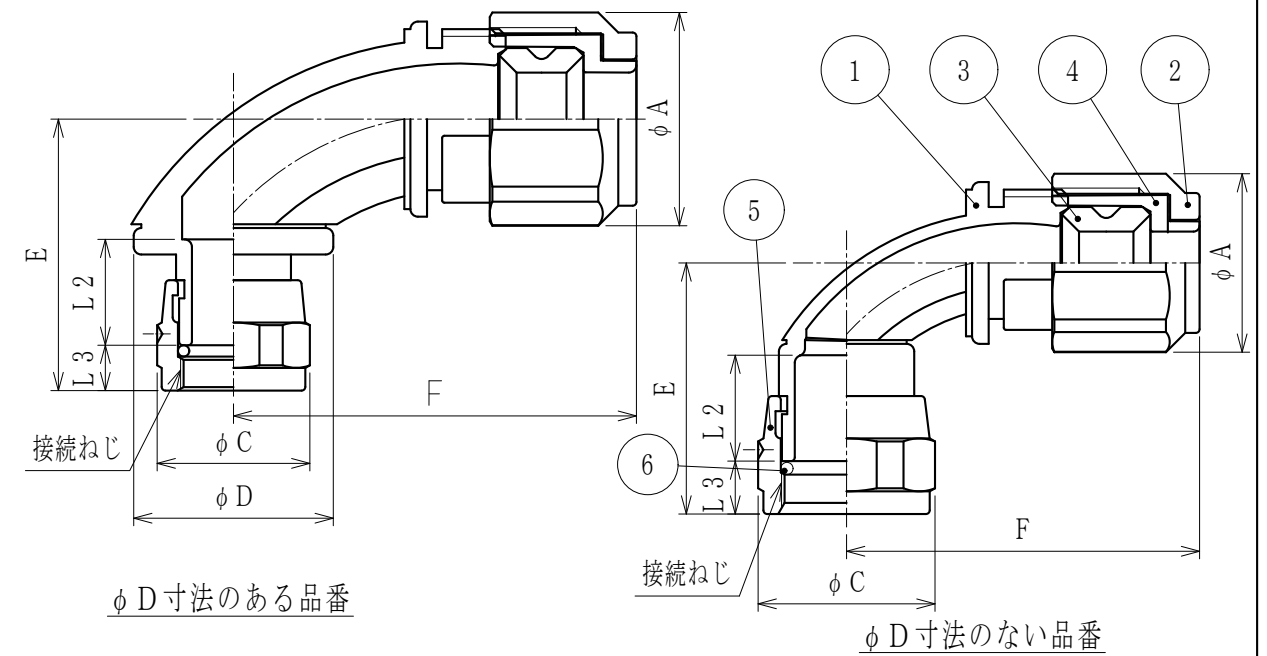
注2. 品番は、次のとおりです。



注3. 本製品には、石綿を使用しておりません。

注4. 本製品は、RoHS2対応商品です。

注5. ※1印について、ケーブルシースを剥ぎ取って通線すれば外径φ12mmのケーブルにも適用します。



No.	部品名	個数	材質	処理・摘要
6	Oリング	1	NBR	
5	ユニオンナット	1	ZDC2	電気亜鉛めっき
4	ワッシャ	1	PA	
3	グラウンドパッキン	1	NBR	
2	袋ナット	1	ZDC2	電気亜鉛めっき
1	本体	1	ZDC2	電気亜鉛めっき

株式会社 三桂製作所 技術部 SANKEI	品名	ケイグラント C2型 MSコネクタ (バックシェルなし) 接続用 90°形金属製シールカップリング	三角法	承認	吉元
			訂正回数	審査	辻口
日付	2023.12.11	型式	C29KD	図番	4KGS1844-1
				設計	松田