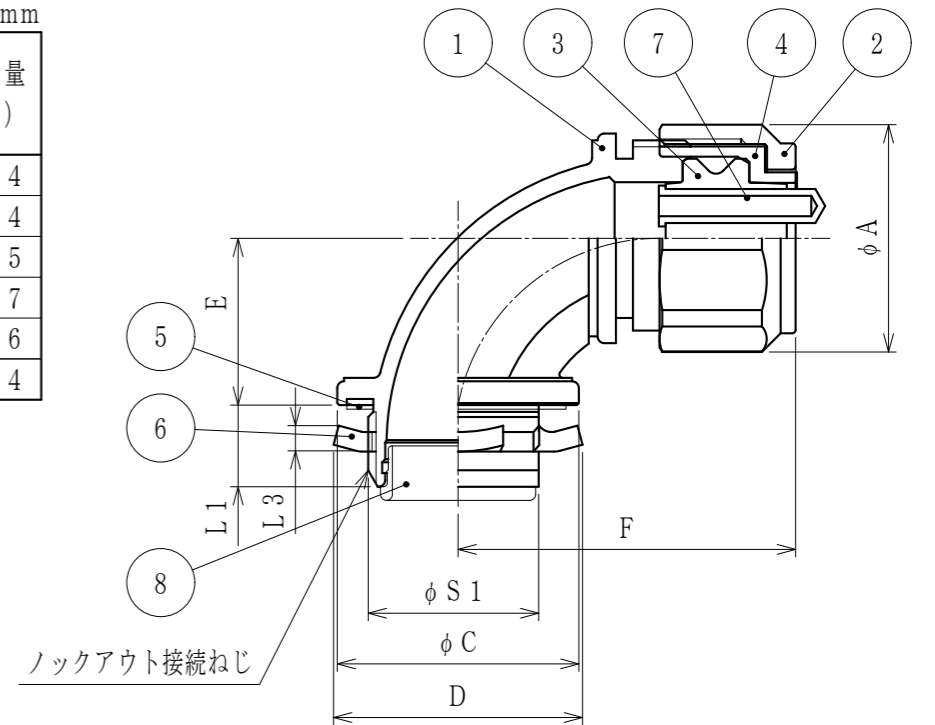


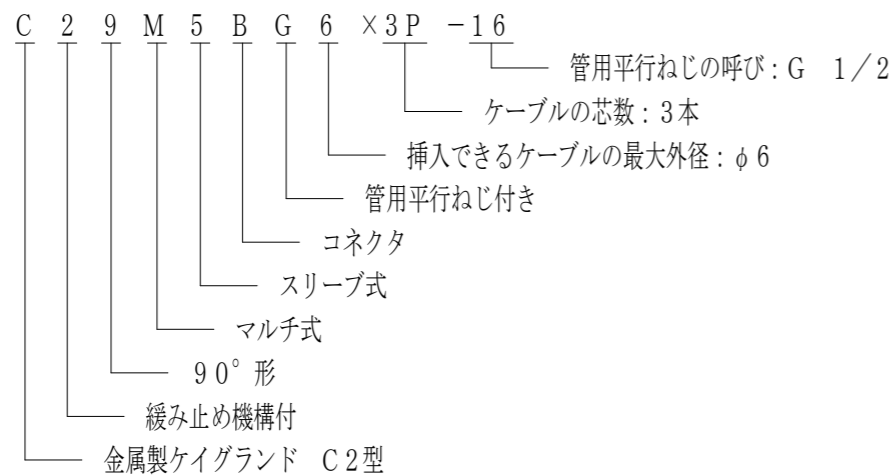
納入仕様書 / 完成図

単位：mm

ケーブル 芯数	品番	挿入できるケーブル外径		パッキン 枠番	袋ナット		φC	D	E	F	L1	L3	ノックアウト接続ねじ		重量 (g)
		スリーブあり	スリーブ無し		対角距離 φA	二面巾							JIS B 0202 φS1	呼び	
2	※1 C29M5BG 7×2P-16	φ5~φ3	φ7~φ5	16	33.4	32.0	32.6	29	22.8	59	12	3.8	20.9	G 1/2	164
3	※1 C29M5BG 6×3P-16	φ4~φ3	φ6~φ4	16	33.4	32.0	32.6	29	22.8	59	12	3.8	20.9	G 1/2	164
	C29M5BG 6×3P-22	φ4~φ3	φ6~φ4	16	33.4	32.0	35.5	36	24.5	50	12	3.8	26.4	G 3/4	135
	C29M5BG 8×3P-28	φ6~φ4	φ8~φ6	20	39.1	37.4	43.5	44	28.5	56	14	4.5	33.2	G 1	207
	C29M5BG 8.8×3P-28	φ6.2~φ4.5	φ8.8~φ6.2	24	45.5	43.5	43.5	44	28.5	56	14	4.5	33.2	G 1	246
4	※1 C29M5BG 5×4P-16	φ3~φ2	φ5~φ3	16	33.4	32.0	32.6	29	22.8	59	12	3.8	20.9	G 1/2	164



- 注1. ケーブルをボックス類のノックアウトに接続するための、90°形
管用平行ねじ付きマルチ式金属製シールコネクタです。
2. ※1印のC29M5BGには通線口のインシュレータがついていません。
3. 品番は次のとおりです。



4. 本製品には、石綿を使用しておりません。
6. 本製品は、RoHS2対応商品です。

※2 ケーブル芯数と同じ個数

8	インシュレータ	1	PA	
7	スリーブ	※2	NBR	
6	ロックナット	1	SPHC	電気亜鉛めっき
5	シートパッキン	1	NBR	
4	ワッシャ	1	PA	
3	グラントパッキン	1	NBR	
2	袋ナット	1	ZDC2	電気亜鉛めっき
1	本体	1	ZDC2	電気亜鉛めっき
No.	部品名	個数	材質	処理・摘要

株式会社 三桂製作所
技術部
SANKEI

品名
ケイグラント
C2型
ノックアウト接続用管用平行ねじ付き
マルチ式90°形金属製シールコネクタ

三角法	承認	吉元
訂正回数	審査	辻口
4	設計	松田

日付	2021.03.10	型式	C29M5BG	図番	4KGS2733
----	------------	----	---------	----	----------