

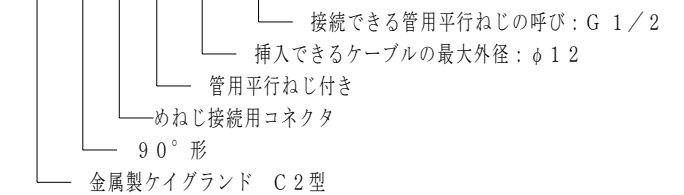
納入仕様書

単位mm

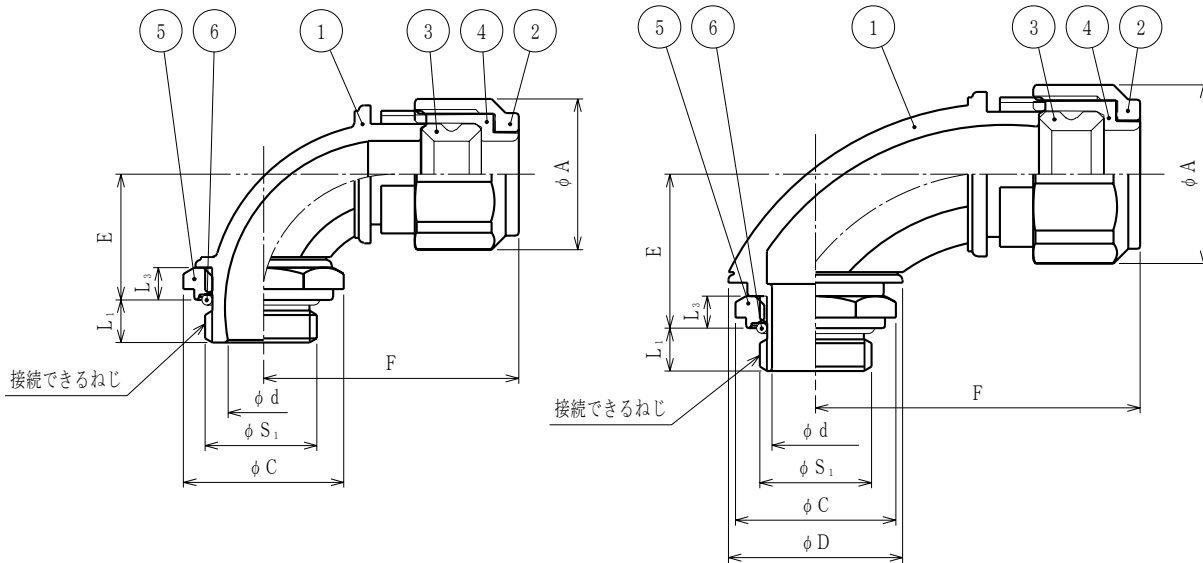
品番	挿入できるケーブル外径		袋ナット		ロックナット		φD	φd	E	F	L ₁	L ₃	接続できるねじ		重量(g)
	最大	最小	対角距離φA	二面巾	対角距離φC	二面巾							JIS B 0202		
													φS ₁	呼び	
C290G0816	8	4	23.6	22.6	30	26	—	8.3	23	46	8	6	20.9	G1/2	100
C290G1016	10	6	26.1	25.0	30	26	—	10.3	23	46	8	6	20.9	G1/2	87
C290G1216	12	8	28.2	27.0	30	26	—	12.3	24	48	8	6	20.9	G1/2	100
C290G1616	※16	12	33.4	32.0	30	26	32.6	16.3	29	61	8	6	20.9	G1/2	

- 注1. ケーブルをリミットスイッチ等の管用平行ねじに接続するための、めねじ接続用管用平行ねじ付き90°形金属製シールコネクタです。
 2. 品番は、次のとおりです。

C2 9 O G 12 16



3. 表中のC290G1616で、ケーブルφ16は通線しにくい場合ケーブルシースを剥ぎ取って使用してください。



C290G0816~1216

C290G1616

No.	部品名	個数	材質	処 理 ・ 摘 要
6	Oリング	1	NBR	
5	ロックナット	1	ZDC2	電気亜鉛めっき
4	ワッシャ	1	PA	
3	グラッドパッキン	1	NBR	
2	袋ナット	1	ZDC2	電気亜鉛めっき
1	本体	1	ZDC2	電気亜鉛めっき

株式会社 三桂製作所 プリカ事業部 SANKEI	品名	ケイグラッド C2型		三角法承認	谷 沢
		めねじ接続用管用平行ねじ付き 90°形金属製シールコネクタ		訂正回数	審 査 大 谷
				0	設 計 清 水
日付	2003.08.06	型式	C290G	図番	4KGS2410