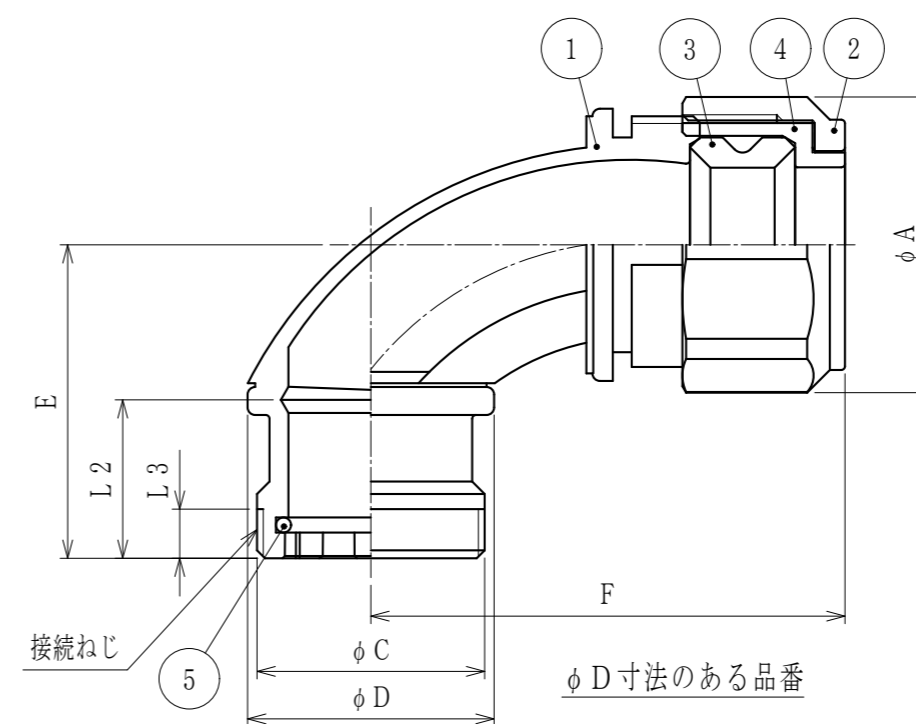
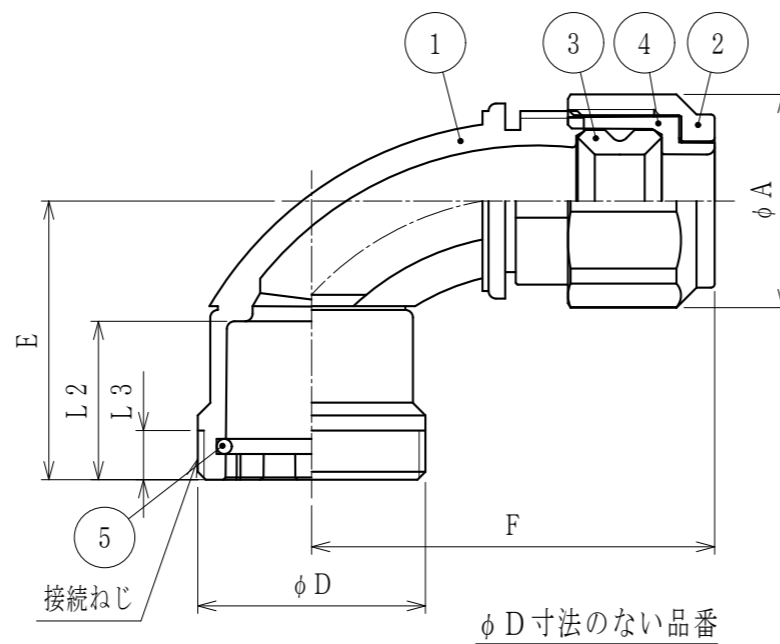


納入仕様書 / 完成図

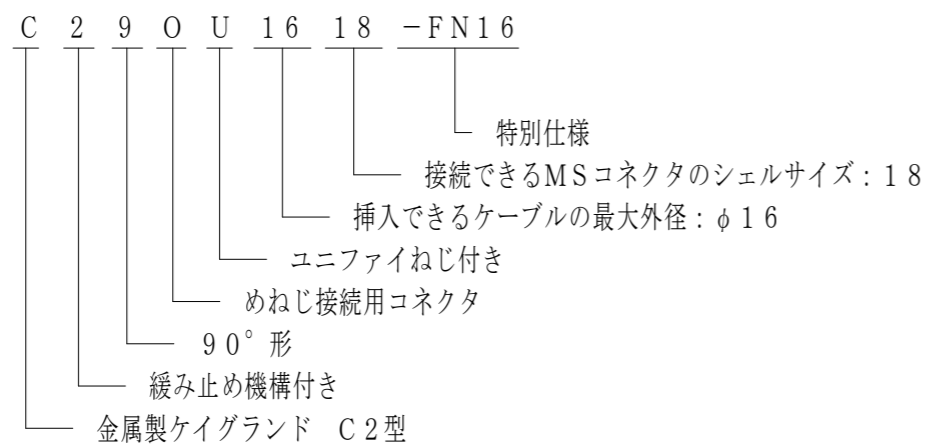
単位mm

品番	挿入できるケーブル外径		接続できるMSコネクタ		接続ねじ ASME B1.1	袋ナット		φC	φD	E	F	L2	L3	重量 (g)
	最大	最小	シェルサイズ	日本航空電子工業(株)		対角距離 φA	二面巾							
C29OU1218-FN16	12	8	18	JL10-6A18-10SE	1-3/16-18 UNEF-2A	28.2	27.0	30.1	—	38	54	21.0	6.5	
C29OU1222-FN16	12	8	22	JL10-6A22-22SE	1-7/16-18 UNEF-2A	28.2	27.0	36.4	—	38	54	21.8	7.3	
C29OU1618-FN16	16	12	18	JL10-6A18-10SE	1-3/16-18 UNEF-2A	33.4	32.0	30.1	32.6	43	61	21.0	6.5	
C29OU1622-FN16	16	12	22	JL10-6A22-22SE	1-7/16-18 UNEF-2A	33.4	32.0	36.4	—	43	61	21.8	7.3	
C29OU2018-FN16	20	16	18	JL10-6A18-10SE	1-3/16-18 UNEF-2A	39.1	37.4	32.6	32.6	43	63	21.0	6.5	
C29OU2022-FN16	20	16	22	JL10-6A22-22SE	1-7/16-18 UNEF-2A	39.1	37.4	36.4	—	43	63	21.8	7.3	



注1. ケーブルを日本航空電子工業(株) 殿 JL10-6A単体プラグに接続するための90°形の亜鉛合金ダイカスト製コネクタです。

2. 品番は、次のとおりです。



3. 本製品には、石綿を使用しておりません。

4. 本製品は、RoHS対応商品です。

5	Oリング	1	NBR	
4	ワッシャ	1	PA	
3	グラウンドパッキン	1	NBR	
2	袋ナット	1	ZDC2	電気亜鉛めっき
1	本体	1	ZDC2	電気亜鉛めっき
No.	部品名	個数	材質	処理・摘要

株式会社 三桂製作所  
技術部  
SANKEI

品名

ケイグラント  
C2型  
JL10-6Aプラグ接続用  
90°形金属製コネクタ

三角法	承認	吉元
訂正回数	審査	福本
1	設計	辻口

日付	2023.12.11	型式	C29OU※-FN16	図番	4KGS18326
----	------------	----	-------------	----	-----------