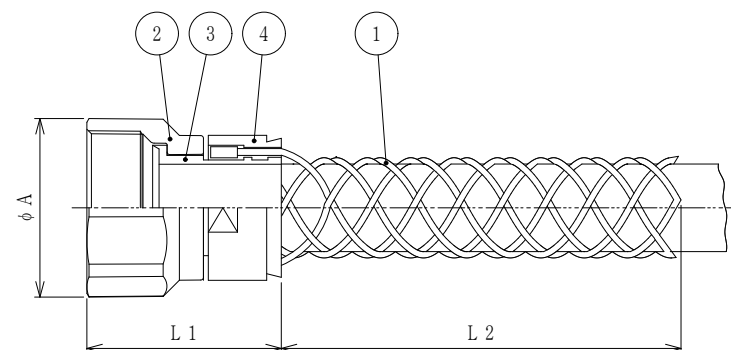


単位 mm

品番	挿入できる ケーブル外径		袋ナット		L ₁	L ₂	重量 (g)
	最大	最小	外径	二面巾			
			φA				
C2FN08	8	5	23.6	22.6	36	90	
C2FN12	12	8	28.2	27.0	37	90	
C2FN16	16	12	33.4	32.0	37	120	
C2FN20	20	16	39.1	37.4	39	145	
C2FN24	24	20	45.5	43.5	44	160	
C2FN28	28	24	50.1	47.9	46	190	
C2FN32	32	28	55.5	53.1	47	220	
C2FN36	36	32	60.5	57.9	49	250	



- 注1. このネット付き袋ナットはC2型ケイグラントのコネクタ等の袋ナットの代わりに取付け、ケーブルの引っ張り強度及び自立をリリーフします。
2. C2型ケイグラントのコネクタ、カップリングの全種類に取付け出来ます。
3. 品番は、次の通りです。

C2 FN 24

— 挿入できるケーブル最大外径：φ24

— ネット付き袋ナット

— 金属製ケイグラント C2型用

4	カシメリング	1	ZDC2	電気亜鉛めっき
3	インナー Sleeve	1	ZDC2	電気亜鉛めっき
2	袋ナット	1	ZDC2	電気亜鉛めっき
1	ネット	1	SUS304	
No.	部品名	個数	材質	処理・摘要
株式会社 三桂製作所 技術部 SANKAI MANUFACTURING CO., LTD		品名	C2型ケイグラント用 ネット付き袋ナット	
			三角法承認 訂正回数 0	吉元 審査 辻口 製図 辻口
日付	2021.09.29	型式	C2FN	図番 4KGS17817