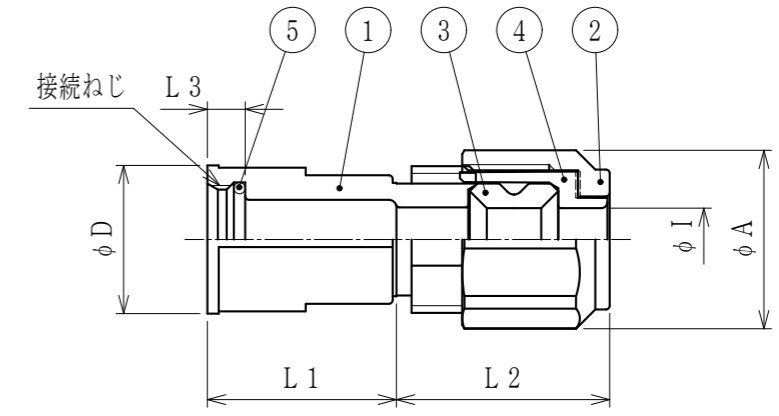


納入仕様書 / 完成図

単位：mm

品番	挿入できるケーブル外径		接続できるMSコネクタシェルサイズ	接続ねじ ASME B1.1	袋ナット		φD	φI	L1	L2	L3	本体 スパナ用 二面巾	重量 (g)
	最大	最小			対角距離 φA	二面巾							
C2KD0810	8	4	10SL	9/16-24 UNEF-2B	23.6	22.6	19.6	8.3	25.0	28	5.0	17	62
C2KD0812			12S	11/16-24 UNEF-2B			21.3		28.5		7.0	19	65
C2KD0814			14S	3/4-20 UNEF-2B			23.4		28.5		7.0	21	60
C2KD0816			16/16S	7/8-20 UNEF-2B			26.6		28.5		7.0	24	
C2KD0818			18	1-20 UNEF-2B			30.0		31.5		7.5	27	80
C2KD0820			20	1-1/8-18 UNEF-2B			33.2		31.5		7.5	30	106
C2KD0822			22	1-1/4-18 UNEF-2B			36.3		31.5		7.5	32	95
※1 C2KD1210	12	8	10SL	9/16-24 UNEF-2B	28.2	27.0	19.6	12.3	25.0	28	5.0	17	72
C2KD1212			12S	11/16-24 UNEF-2B			21.3		28.5		7.0	19	62
C2KD1214			14S	3/4-20 UNEF-2B			23.4		28.5		7.0	21	80
C2KD1216			16/16S	7/8-20 UNEF-2B			26.6		28.5		7.0	24	75
C2KD1218			18	1-20 UNEF-2B			30.0		31.5		7.5	27	105
C2KD1220			20	1-1/8-18 UNEF-2B			33.2		31.5		7.5	30	116
C2KD1222			22	1-1/4-18 UNEF-2B			36.3		31.5		7.5	32	110
C2KD1224	24	1-3/8-18 UNEF-2B	39.5	31.5	10.0	36	120						
C2KD1228	28	1-5/8-18 UNEF-2B	46.1	34.5	10.0	41	150						
C2KD1616	16	12	16/16S	7/8-20 UNEF-2B	33.4	32.0	26.6	16.3	28.5	29	7.0	24	101
C2KD1618			18	1-20 UNEF-2B			30.0		31.5		7.5	27	118
C2KD1620			20	1-1/8-18 UNEF-2B			33.2		31.5		7.5	30	129
C2KD1622			22	1-1/4-18 UNEF-2B			36.3		31.5		7.5	32	136
C2KD1624			24	1-3/8-18 UNEF-2B			39.5		31.5		10.0	36	145
C2KD1628			28	1-5/8-18 UNEF-2B			46.1		34.5		10.0	41	176
C2KD1632			32	1-7/8-16 UN-2B			52.4		39.5		10.0	46	200
C2KD2018	20	16	18	1-20 UNEF-2B	39.1	37.4	30.0	20.4	31.5	31	7.5	27	110
C2KD2020			20	1-1/8-18 UNEF-2B			33.2		31.5		7.5	30	148
C2KD2022			22	1-1/4-18 UNEF-2B			36.3		31.5		7.5	32	157
C2KD2024			24	1-3/8-18 UNEF-2B			39.5		31.5		10.0	36	165
C2KD2028			28	1-5/8-18 UNEF-2B			46.1		34.5		10.0	41	180
C2KD2032			32	1-7/8-16 UN-2B			52.4		39.5		10.0	46	220
C2KD2422			24	20			22		1-1/4-18 UNEF-2B		45.5	43.5	36.3
C2KD2424	24	1-3/8-18 UNEF-2B			39.5	31.5	10.0	36	162				
C2KD2428	28	1-5/8-18 UNEF-2B			46.1	34.5	10.0	41	190				
C2KD2432	32	1-7/8-16 UN-2B			52.4	39.5	10.0	46	237				
C2KD2436	36	2-1/8-16 UN-2B			58.7	41.5	11.0	55	270				
C2KD2824	28	24	24	1-3/8-18 UNEF-2B	50.1	47.9	39.5	28.4	31.5	34	10.0	36	185
C2KD2828			28	1-5/8-18 UNEF-2B			46.1		34.5		10.0	41	220
C2KD2832			32	1-7/8-16 UN-2B			52.4		39.5		10.0	46	287
C2KD2836			36	2-1/8-16 UN-2B			58.7		41.5		11.0	55	300
C2KD3228	32	28	28	1-5/8-18 UNEF-2B	55.5	53.1	46.1	32.4	34.5	36	10.0	41	266
C2KD3232			32	1-7/8-16 UN-2B			52.4		39.5		10.0	46	314
C2KD3236			36	2-1/8-16 UN-2B			58.7		41.5		11.0	55	352
C2KD3632	36	32	32	1-7/8-16 UN-2B	60.5	57.9	52.4	36.4	39.5	37	10.0	46	338
C2KD3636			36	2-1/8-16 UN-2B			58.7		41.5		11.0	55	330



- 注1. ケーブルをバックシェル（又はプラグ）なしのMSコネクタに接続するためのストレート形金属製シールドカップリングです。
2. 品番は、次のとおりです。
- C 2 K D 2 4 2 4
- 接続できるMSコネクタのシェルサイズ：24
 - 挿入できるケーブルの最大外径：φ24
 - バックシェルなしMSコネクタ接続用
 - カップリング
 - 金属製ケイグラント C2型
3. 本製品には、石綿を使用しておりません。
4. 本製品は、RoHS2対応商品です。
5. ※1印について、ケーブルシースを剥ぎ取って通線すれば外径φ12mmのケーブルにも適用します。

5	Oリング	1	NBR			
4	ワッシャ	1	PA			
3	グラントパッキン	1	NBR			
2	袋ナット	1	ZDC2			電気亜鉛めっき
1	本体	1	ZDC2			電気亜鉛めっき
No.	部品名	個数	材質	処 理 ・ 摘 要		
株式会社 三桂製作所 技術部 SANKEI		品名	ケイグラント C2型 MSコネクタ (バックシェルなし) 接続用 金属製シールドカップリング		三角法	承認 吉元
				訂正回数	審査	辻口
				4	設計	松田
日付	2023.12.11	型式	C2KD		図番	4KGS1841