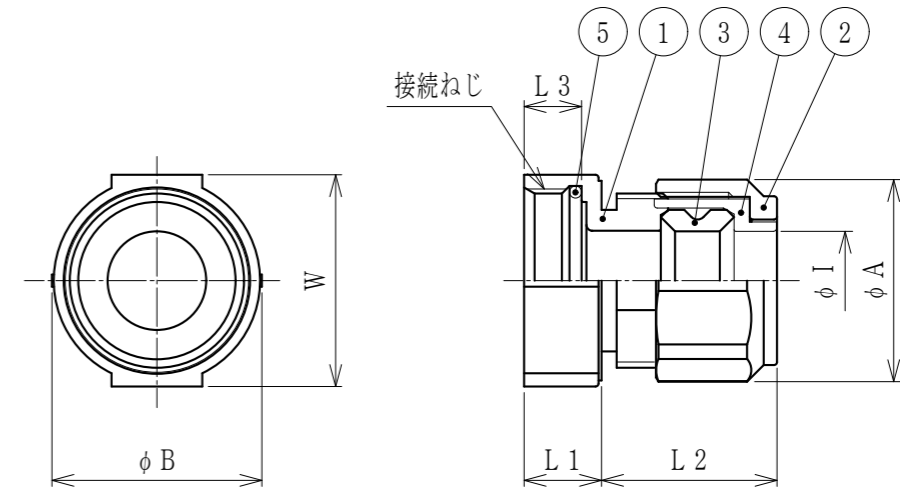


納入仕様書 / 完成図

単位：mm

品番	挿入できるケーブル外径		接続できるMSコネクタ シェルサイズ	接続ねじ ASME B1.1	袋ナット		φB	φI	L1	L2	L3	W	重量 (g)								
	最大	最小			対角距離 φA	二面巾															
C2KM0810	8	4	10SL/12S	5/8-24 UNEF-2B	23.6	22.6	19.7	8.3	12.8	28	9.5	19	32								
C2KM0814			14S	3/4-20 UNEF-2B			23.4					23	48								
C2KM0816			16/16S	7/8-20 UNEF-2B			26.6					26	42								
C2KM0818			18	1-20 UNEF-2B			30.0					29	44								
C2KM0820			20/22	1-3/16-18 UNEF-2B			34.7					35	64								
C2KM0824			24/28	1-7/16-18 UNEF-2B			41.1					41	73								
C2KM1210	12	8	10SL/12S	5/8-24 UNEF-2B	28.2	27.0	19.7	12.3	12.8	28	9.5	19	52								
C2KM1214			14S	3/4-20 UNEF-2B			23.4					23	56								
C2KM1216			16/16S	7/8-20 UNEF-2B			26.6					26	59								
C2KM1218			18	1-20 UNEF-2B			30.0					29	64								
C2KM1220			20/22	1-3/16-18 UNEF-2B			34.7					35	72								
C2KM1224			24/28	1-7/16-18 UNEF-2B			41.1					41	81								
C2KM1616	16	12	16/16S	7/8-20 UNEF-2B	33.4	32.0	26.6	16.3	12.8	29	9.5	26	55								
C2KM1618			18	1-20 UNEF-2B			30.0					29	77								
C2KM1620			20/22	1-3/16-18 UNEF-2B			34.7					35	84								
C2KM1624			24/28	1-7/16-18 UNEF-2B			41.1					41	95								
C2KM1632			32	1-3/4-18 UNS-2B			49.2					14.4	115								
C2KM1636			36	2-18 UNS-2B			55.6					16.0	134								
C2KM2018	20	16	18	1-20 UNEF-2B	39.1	37.4	30.0	20.4	12.8	31	9.5	29	104								
C2KM2020			20/22	1-3/16-18 UNEF-2B			34.7					35	101								
C2KM2024			24/28	1-7/16-18 UNEF-2B			41.1					41	114								
C2KM2032			32	1-3/4-18 UNS-2B			49.2					14.4	130								
C2KM2036			36	2-18 UNS-2B			55.6					16.0	150								
C2KM2420			24	20			20/22					1-3/16-18 UNEF-2B	45.5	43.5	34.7	24.4	12.8	32	9.5	35	131
C2KM2424	24/28	1-7/16-18 UNEF-2B			41.1	41	141														
C2KM2432	32	1-3/4-18 UNS-2B			49.2	14.4	160														
C2KM2436	36	2-18 UNS-2B			55.6	16.0	177														
C2KM2820	28	24			20/22	1-3/16-18 UNEF-2B	50.1	47.9	34.7	28.4	12.8	34			9.5					35	160
C2KM2824					24/28	1-7/16-18 UNEF-2B			41.1											41	130
C2KM2832			32	1-3/4-18 UNS-2B	49.2	14.4			150												
C2KM2836			36	2-18 UNS-2B	55.6	16.0			203												
C2KM3224			32	28	24/28	1-7/16-18 UNEF-2B			55.5				53.1	41.1		32.4	12.8	36	9.5	41	188
C2KM3232					32	1-3/4-18 UNS-2B								49.2						14.4	205
C2KM3236	36	2-18 UNS-2B			55.6	16.0	225														
C2KM3636	36	32			36	2-18 UNS-2B	60.5	57.9		55.6	36.4	16.0		37	11.0					55	231

※1



- 注1. バックシェル (又はプラグ) 付きMSコネクタ接続用のストレート形金属製シールカップリングです。  
 2. 品番は、次の通りです。  
 C2 K M 24 24  
 接続できるMSコネクタのシェルサイズ：24/28  
 挿入できるケーブルの最大外径：φ24  
 バックシェル付きMSコネクタ接続用カップリング  
 金属製ケイグラント C2型  
 3. 本製品には、石綿を使用しておりません。  
 4. 本製品は、RoHS2対応商品です。  
 5. ※1印について、ケーブルシースを剥ぎ取って通線すれば外径φ28mmのケーブルにも適用します。

No.	部品名	個数	材質	処 理 ・ 摘 要																						
5	Oリング	1	NBR																							
4	ワッシャ	1	PA																							
3	グラントパッキン	1	NBR																							
2	袋ナット	1	ZDC2			電気亜鉛めっき																				
1	本体	1	ZDC2			電気亜鉛めっき																				
<table border="1" style="width:100%; border-collapse: collapse;"> <tr> <td rowspan="3" style="text-align: center; vertical-align: middle;">                     株式会社  <b>三桂製作所</b>                      技術部  <b>SANKEI</b> </td> <td rowspan="3" style="text-align: center; vertical-align: middle;">品名</td> <td colspan="3" style="text-align: center;">ケイグラント C2型 MSコネクタ (バックシェル付き) 接続用 金属製シールカップリング</td> <td style="text-align: center;">三角法</td> <td style="text-align: center;">承認</td> <td style="text-align: center;">吉元</td> </tr> <tr> <td style="text-align: center;">2</td> <td style="text-align: center;">設計</td> <td style="text-align: center;">松田</td> <td style="text-align: center;">訂正回数</td> <td style="text-align: center;">審査</td> <td style="text-align: center;">辻口</td> </tr> <tr> <td style="text-align: center;">2</td> <td style="text-align: center;">設計</td> <td style="text-align: center;">松田</td> <td style="text-align: center;">図番</td> <td colspan="2" style="text-align: center;">4KGS2657</td> </tr> </table>							株式会社 <b>三桂製作所</b> 技術部 <b>SANKEI</b>	品名	ケイグラント C2型 MSコネクタ (バックシェル付き) 接続用 金属製シールカップリング			三角法	承認	吉元	2	設計	松田	訂正回数	審査	辻口	2	設計	松田	図番	4KGS2657	
株式会社 <b>三桂製作所</b> 技術部 <b>SANKEI</b>	品名	ケイグラント C2型 MSコネクタ (バックシェル付き) 接続用 金属製シールカップリング			三角法	承認			吉元																	
		2	設計	松田	訂正回数	審査			辻口																	
		2	設計	松田	図番	4KGS2657																				
日付	2023.12.11	型式	C2KM	図番	4KGS2657																					