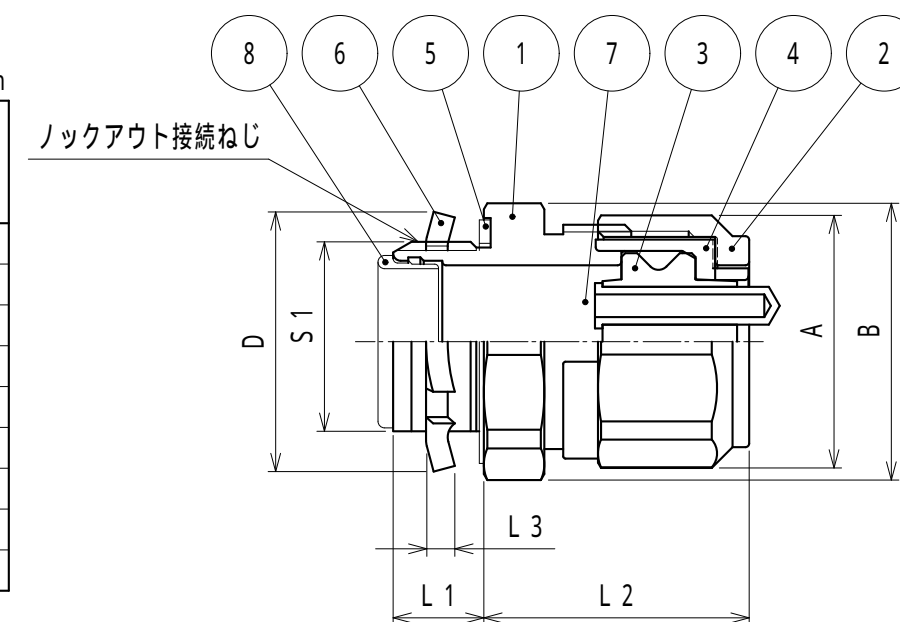


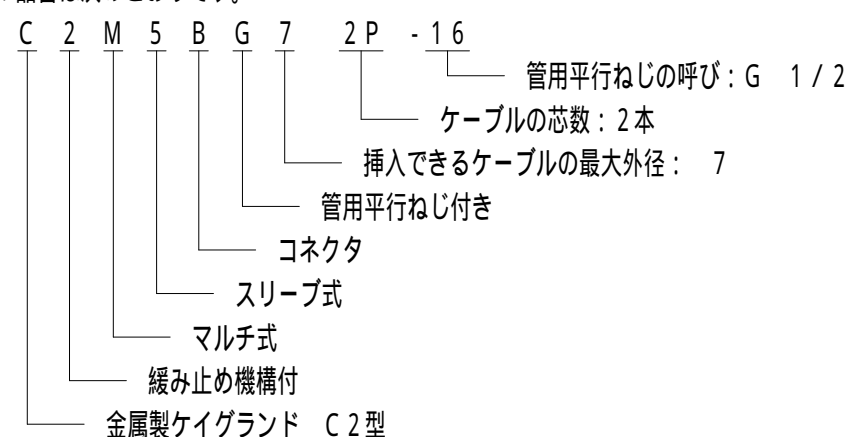
納入仕様書 / 完成図

単位：mm

ケーブル 芯数	品番	挿入できるケーブル外径		パッキン 枠番	袋ナット		本体フランジ		D	L1	L2	L3	ロックアウト接続ねじ		重量 (g)
		スリーブあり	スリーブ無し		対角距離 A	二面巾	対角距離 B	二面巾					JIS B 0202 S1	呼び	
2	1 C2M5BG 7 2P-16	5~3	7~5	16	33.4	32.0	30.3	29	29	12	35	3.8	20.9	G 1/2	
	36.6						35	36	12	26.4			G 3/4		
3	1 C2M5BG 6 3P-16	4~3	6~4	20	39.1	37.4	30.3	29	29	12	36	3.8	20.9	G 1/2	
	36.6						35	36	12	26.4			G 3/4		
	C2M5BG 8 3P-22	6~4	8~6	24	45.5	43.5	44.9	43	44	14	36	4.5	33.2	G 1	
	C2M5BG 8.8 3P-28	6.2~4.5	8.8~6.2	24	45.5	43.5	44.9	43	44	14			4.5	33.2	
4	1 C2M5BG 5 4P-16	3~2	5~3	16	33.4	32.0	30.3	29	29	12	35	3.8	20.9	G 1/2	
	36.6						35	36	12	26.4			G 3/4		
	1 C2M5BG 8 4P-22	6~4	8~6	24	45.5	43.5	44.9	43	36	12	36	3.8	26.4	G 3/4	



- 注1. ケーブルをボックス類のロックアウトに接続するための、ストレート形の
管用平行ねじ付きマルチ式金属製シールコネクタです。
2. 1印のC2M5BGには通線口のインシュレータがついていません。
3. 品番は次のとおりです。



4. 本製品には、石綿を使用しておりません。

2 ケーブル芯数と同じ個数

8	インシュレータ	1	PA	
7	スリーブ	2	NBR	
6	ロックナット	1	SPHC	電気亜鉛めっき
5	シートパッキン	1	NBR	
4	ワッシャ	1	PA	
3	グラウンドパッキン	1	NBR	
2	袋ナット	1	ZDC2	電気亜鉛めっき
1	本体	1	ZDC2	電気亜鉛めっき
No.	部品名	個数	材質	処理・摘要

株式会社 三桂製作所 技術部 SANKEI	品名	ケイグラント C2型 ロックアウト接続用管用平行ねじ付き マルチ式金属製シールコネクタ	三角法	承認	吉元
			訂正回数	審査	辻口
			3	設計	松田
日付	2020.11.16	型式	C2M5BG	図番	4KGS2397