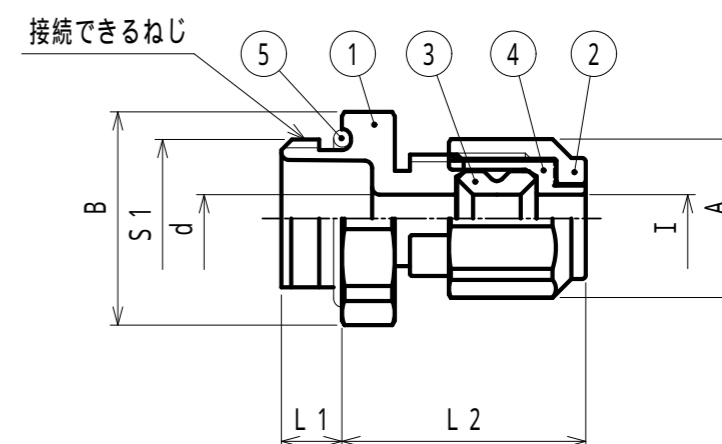


単位：mm

品番	挿入できるケーブル外径		袋ナット		本体フランジ		d	I	L1	L2	接続できるねじ		重量 (g)
	最大	最小	対角距離 A	二面巾	対角距離 B	二面巾					JIS B 0202		
											S1	呼び	
C2OG 0616	6	3	21.0	20.1	28.2	27	6.3	6.3	8	32.1	20.9	G1/2	49
C2OG 0812	8	4	23.6	22.6	24.0	23	8.5	8.3	7	34.7	16.6	G3/8	40
C2OG 0816					28.2	27					20.9	G1/2	44
C2OG 1016	10	6	26.1	25.0	28.2	27	10.5	10.3	8	34.3	20.9	G1/2	64
C2OG 1216	12	8	28.2	27.0	28.2	27	12.5	12.3	8	34.5	20.9	G1/2	66
C2OG 1222					36.6	35					26.4	G3/4	84
C2OG 1616	16	12	33.4	32.0	30.3	29	16.3	16.3	8	36.7	20.9	G1/2	83
C2OG 1622					36.6	35					16.5	8	26.4
C2OG 2022	20	16	39.1	37.4	36.6	35	20.5	20.3	8	38.7	26.4	G3/4	117



注1. ケーブルをリミットスイッチなどの管用平行めねじに接続するための、ストレート形金属製シールコネクタです。

2. 品番は、次のとおりです。

C 2 O G 1 2 1 6

接続できるねじの呼び：G1/2

挿入できるケーブル最大外径：12

管用平行ねじ付き

めねじ接続用コネクタ

金属製ケイグラント C2型

3. 保護等級IP67に適合しています。

4. 本製品には、石綿を使用しておりません。

5. 本製品は、RoHS2対応商品です。

5	Oリング	1	NBR	
4	ワッシャ	1	PA	
3	グラウンドパッキン	1	NBR	
2	袋ナット	1	ZDC2	電気亜鉛めっき
1	本体	1	ZDC2	電気亜鉛めっき
No.	部品名	個数	材質	処理・摘要
株式会社 三桂製作所 技術部 SANKEI		品名	ケイグラント C2型 めねじ接続用管用平行ねじ付き 金属製シールコネクタ	
日付	2022.11.14	型式	C2OG	図番 4KGS1917
			三角法承認 訂正回数 5	承認 審査 設計 吉元 辻口 松田