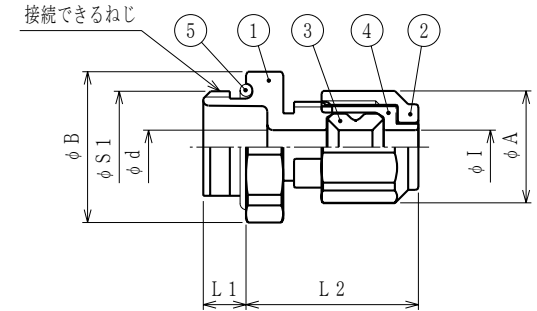


納入仕様書

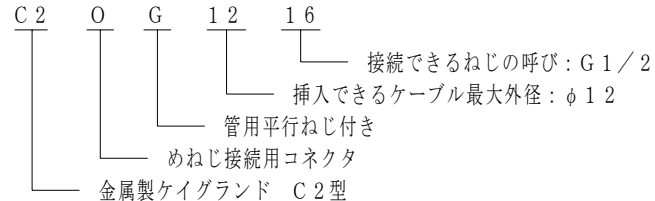
単位：mm

品番	挿入できるケーブル外径		袋ナット		本体フランジ		φ d	φ I	L 1	L 2	接続できるねじ		重量 (g)
	最大	最小	対角距離 φ A	二面巾	対角距離 φ B	二面巾					J I S B 0 2 0 2		
											φ S 1	呼び	
C 2 O G 0 6 1 6	6	3	2 1 . 0	2 0 . 1	2 8 . 2	2 7	6 . 3	6 . 3	8	3 2 . 1	2 0 . 9	G 1 / 2	
C 2 O G 0 8 1 2	8	4	2 3 . 6	2 2 . 6	2 4 . 0	2 3	8 . 5	8 . 3	7	3 4 . 7	1 6 . 6	G 3 / 8	
C 2 O G 0 8 1 6					2 8 . 2	2 7			2 0 . 9		G 1 / 2		
C 2 O G 1 0 1 6	10	6	2 6 . 1	2 5 . 0	2 8 . 2	2 7	1 0 . 5	1 0 . 3	8	3 4 . 3	2 0 . 9	G 1 / 2	
C 2 O G 1 2 1 6	12	8	2 8 . 2	2 7 . 0	2 8 . 2	2 7	1 2 . 5	1 2 . 3	8	3 4 . 5	2 0 . 9	G 1 / 2	
C 2 O G 1 2 2 2					3 6 . 6	3 5			2 6 . 4		G 3 / 4		
C 2 O G 1 6 1 6	16	12	3 3 . 4	3 2 . 0	3 0 . 3	2 9	1 6 . 3	1 6 . 3	8	3 6 . 7	2 0 . 9	G 1 / 2	
C 2 O G 1 6 2 2					3 6 . 6	3 5			1 6 . 5		8	2 6 . 4	G 3 / 4
C 2 O G 2 0 2 2	20	16	3 9 . 1	3 7 . 4	3 6 . 6	3 5	2 0 . 5	2 0 . 3	8	3 8 . 7	2 6 . 4	G 3 / 4	



注1. ケーブルをリミットスイッチなどの管用平行めねじに接続するための、ストレート形金属製シールコネクタです。

2. 品番は、次のとおりです。



3. 本製品には、石綿を使用しておりません。

5	Oリング	1	NBR	
4	ワッシャ	1	PA	
3	グラッドパッキン	1	NBR	
2	袋ナット	1	ZDC 2	電気亜鉛めっき
1	本体	1	ZDC 2	電気亜鉛めっき
No.	部品名	個数	材質	処理・摘要
株式会社 三桂製作所 ブリカ事業部 SANKEI		品名	ケイグラッド C 2 型 めねじ接続用管用平行ねじ付き 金属製シールコネクタ	
			三角法承認	谷 沢
			訂正回数	審 査 大 谷
			4	設 計 清 水
日付	2011. 02. 04	型式	C 2 O G	図 番 4KGS1917