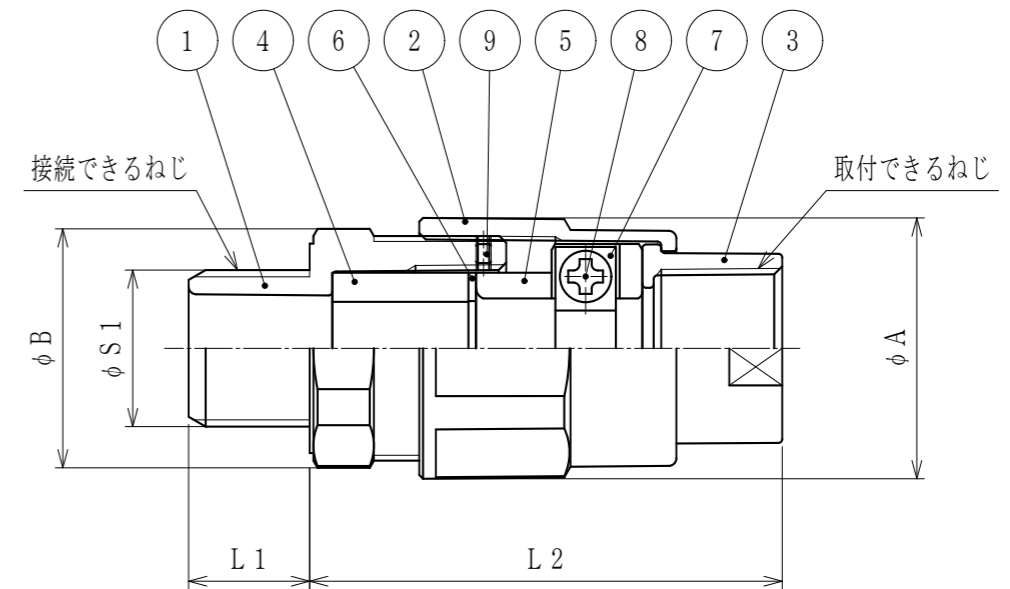


納入仕様書 / 完成図

単位mm

品番	挿入できるケーブル外径		取付けできるねじ JIS B 0202	袋ナット		本体フランジ		L1	L2	接続できるねじ JIS B 0202		重量 (g)
	最大	最小		外径 φA	二面巾	対角距離 φB	二面巾			φS1	呼び	
CXBG 16 12	12	10	G 1/2 PF 1/2-B	34.5	32.1	31.6	29.7	16	62.5	20.9	G 1/2	172
CXBG 16 10	10	8										173
CXBG 16 08	8	6										174
CXBG 16 06	6	5										174
CXBG 22 16	16	14	G 3/4 PF 3/4-B	40.1	37.3	36.9	34.7	17	64	26.4	G 3/4	226
CXBG 22 14	14	12										226
CXBG 22 12	12	10										228
CXBG 22 10	10	8										229



- 注1. 電線管等を防爆機器に接続するための耐圧防爆構造d 2 G 4仕様管用平行ねじ付き亜鉛合金ダイカスト製ケーブルグランドコネクタです。
2. 品番は、次のとおりです。
- CX B G 22 16**  
 ————— 挿入できるケーブル最大外径：φ16  
 ————— 管用平行ねじの呼び：G 3/4，又はPF 3/4-B  
 ————— 管用平行ねじ付き  
 ————— コネクタ  
 ————— 耐圧防爆型ケーブルグランド CX型
3. 最小ケーブルを使用する際にケーブルをクランプで固定しきれない場合、クランプの向きを通常とは逆にご使用ください。(1606はあらかじめ、逆に取り付けてあります。)
4. 本製品には、石綿を使用しておりません。
5. 本製品は、RoHS対応商品です。

No.	部品名	個数	材質	処 理 ・ 摘 要
9	六角穴付き止めねじ	1	SUS	M3×2.5
8	十字穴付きなべ小ねじ	2	SUS	M4
7	クランプ	1	SPCC	電気亜鉛めっき
6	ワッシャ	1	SPCC	電気亜鉛めっき
5	締付けグランド	1	ZDC2	電気亜鉛めっき
4	グランドパッキン	1	CR	—————
3	スリーブ	1	ZDC2	電気亜鉛めっき
2	袋ナット	1	ZDC2	電気亜鉛めっき
1	本体	1	ZDC2	電気亜鉛めっき

株式会社 三桂製作所 プリカ事業部 SANKAI MANUFACTURING CO., LTD	品名	ケイグランド CX型 管用平行めねじ接続用 防爆式一体形コネクタ			
		三角法	承認	吉元	
		訂正回数	審査	福本	
日付	2016.10.27	型式	CXBG	図番	4KGS13851
				設計	三藤