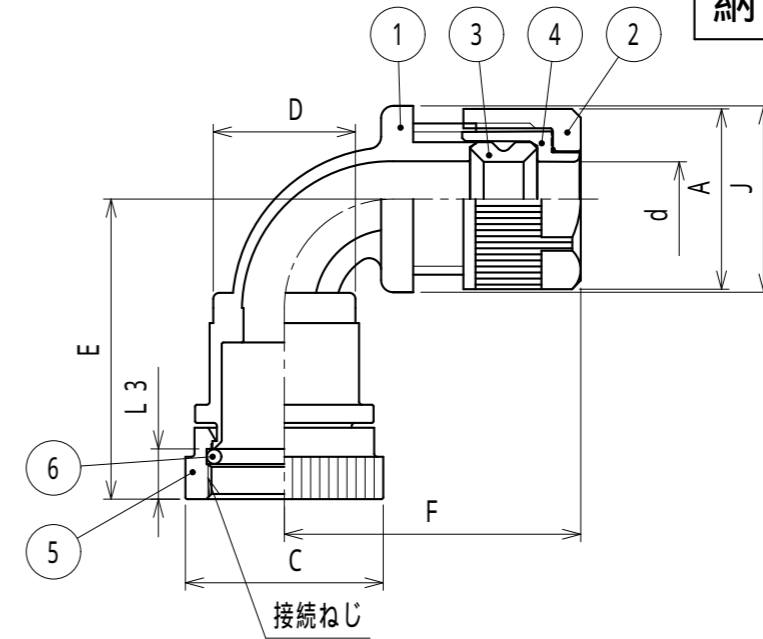


納入仕様書 / 完成図

単位mm

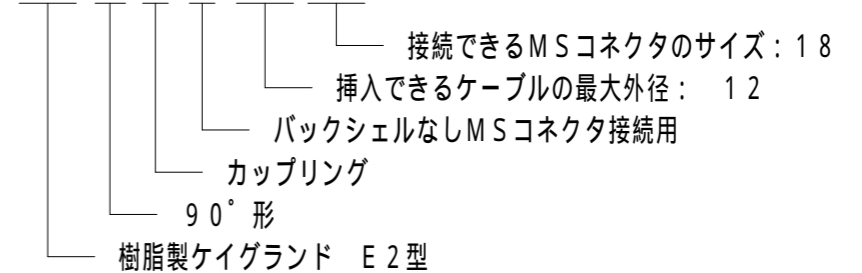
品番	挿入できるケーブル外径		接続できるMSコネクタシェルサイズ	接続ねじ ASME B1.1	袋ナット		C	D (Cより大きい場合)	d	E	F	J	L3	重量 (g)	
	最大	最小			対角距離 A	二面巾									
E29KD0810	8	4	10SL	9/16-24 UNEF-2B	24.6	22	21.0	-	8.3	44	47	24.5	5.0		
E29KD0812			12S	11/16-24 UNEF-2B			24.3			46			7.5		
E29KD0814			14S	3/4-20 UNEF-2B			26.8			46			7.5		
E29KD0816			16/16S	7/8-20 UNEF-2B			29.0			46			7.5		
E29KD1210	12	8	10SL	9/16-24 UNEF-2B	30.0	27	21.0	-	12.3	46	49	28.8	5.0		
E29KD1212			12S	11/16-24 UNEF-2B			24.3			48			7.5		
E29KD1214			14S	3/4-20 UNEF-2B			26.8			48			7.5		
E29KD1216			16/16S	7/8-20 UNEF-2B			29.0			50			7.5		
E29KD1218			18	1-20 UNEF-2B			32.7			51			7.5		
E29KD1220			20	1 1/8-18 UNEF-2B			36.5			51			7.5		
E29KD1222			22	1 1/4-18 UNEF-2B			40.0			52			7.5		
E29KD1618			16	12			18			1-20 UNEF-2B			36.0		32
E29KD1620	20	1 1/8-18 UNEF-2B			36.5	55	7.5								
E29KD1622	22	1 1/4-18 UNEF-2B			40.0	56	7.5								
E29KD1624	24	1 3/8-18 UNEF-2B			43.6	60	10.0								
E29KD1628	28	1 5/8-18 UNEF-2B			49.9	60	10.0								
E29KD1632	32	1 7/8-16 UN-2B			56.3	60	10.0								
E29KD2018	20	16	18	1-20 UNEF-2B	42.0	38	32.7	-	20.1	54	58	40.8	7.5		
E29KD2020			20	1 1/8-18 UNEF-2B			36.5			55			7.5		
E29KD2022			22	1 1/4-18 UNEF-2B			40.0			56			7.5		
E29KD2024			24	1 3/8-18 UNEF-2B			43.6			60			10.0		
E29KD2028			28	1 5/8-18 UNEF-2B			49.9			60			10.0		
E29KD2032			32	1 7/8-16 UN-2B			56.3			60			10.0		
E29KD2422	24	20	22	1 1/4-18 UNEF-2B	48.0	44	40.0	-	24.4	60	62	48.3	7.5		
E29KD2424			24	1 3/8-18 UNEF-2B			43.6			64			10.0		
E29KD2428			28	1 5/8-18 UNEF-2B			49.9			64			10.0		
E29KD2432			32	1 7/8-16 UN-2B			56.3			69			12.0		
E29KD2436			36	2 1/8-16 UN-2B			62.5			69			12.0		
E29KD2824			28	24			24			1 3/8-18 UNEF-2B			53.5		50
E29KD2828	28	1 5/8-18 UNEF-2B			49.9	69	10.0								
E29KD2832	32	1 7/8-16 UN-2B			56.3	74	12.0								
E29KD2836	36	2 1/8-16 UN-2B			62.3	74	12.0								
E29KD3228	32	28			28	1 5/8-18 UNEF-2B	58.9	54	49.9	-	32.4	69		72	
E29KD3232			32	1 7/8-16 UN-2B	56.3	74			12.0						
E29KD3236			36	2 1/8-16 UN-2B	62.3	74			12.0						



注1. ケーブルをバックシェル(又はプラグ)なしのMSコネクタ接続するための、90°形の樹脂製カップリングです。

2. 品番は、次のとおりです。

E 2 9 K D 1 2 1 8



3. 色調はライトグレー色です。

No.	部品名	個数	材質	処 理	摘 要
6	Oリング	1	NBR		
5	ユニオンナット	1	PA		
4	ワッシャ	1	PA		
3	グラウンドパッキン	1	NBR		
2	袋ナット	1	PA		
1	本 体	1	PA		

株式会社 三桂製作所 技術部 SANKEI	品 名	ケイグラウンド E2型 MSコネクタ(バックシェルなし)接続用 90°形樹脂製シールカップリング	三角法	承認	吉元
			訂正回数	審査	三宅
			2	設計	岡田
日付	2023.12.11	型 式	E29KD	図 番	4KGS1919