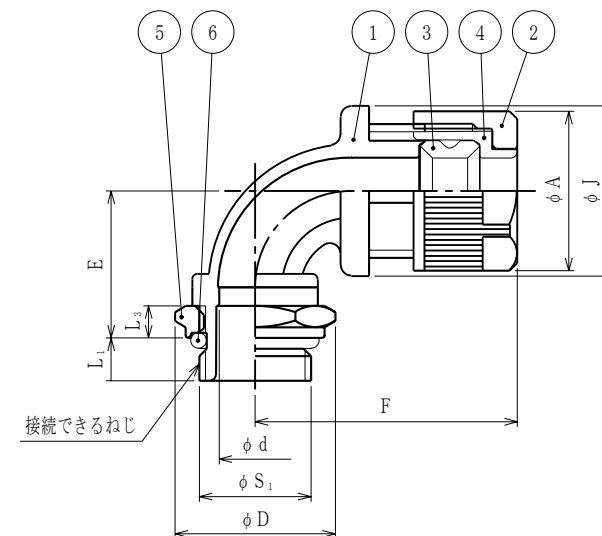


納入仕様書

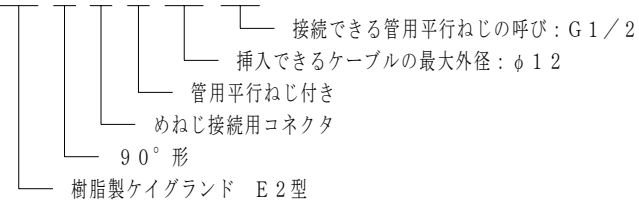
品番	挿入できるケーブル外径		袋ナット		ロックナット		φ d	φ J	E	F	L <sub>1</sub>	L <sub>3</sub>	接続できるねじ		重量 (g)
	最大	最小	対角距離 φ A	二面巾	対角距離 φ D	二面巾							JIS B 0202		
													φ S <sub>1</sub>	呼び	
E29OG 0816	8	4	24.6	22	30	26	8.3	24.5	25.5	47	8	6	20.9	G1/2	25
E29OG 1016	10	6	27.2	24	30	26	10.3	28.8	27.5	49	8	6	20.9	G1/2	
E29OG 1216	12	8	30.0	27	30	26	12.3	28.8	27.5	49	8	6	20.9	G1/2	31
E29OG 1622	16	12	36.0	32	37	32	16.3	40.8	32.5	56	8	7	26.4	G3/4	

単位mm



- 注1. ケーブルをリミットスイッチ等の管用平行ねじに接続するための、めねじ接続管用平行ねじ付き90°形樹脂製シールコネクタです。  
 2. UL (Fill No. E131807) の登録品です。  
 3. 品番は、次のとおりです。

E 2 9 O G 1 2 1 6



4. 色調はライトグレー色です。

6	Oリング	1	NBR	
5	ロックナット	1	ZDC2	電気亜鉛めっき
4	ワッシャ	1	PA	
3	グランドパッキン	1	NBR	
2	袋ナット	1	PA	
1	本体	1	PA	
No.	部品名	個数	材質	処理・摘要
株式会社 三桂製作所 プリカ事業部 SANKEI		品名	ケイグラント E2型 管用平行めねじ接続用 90°形樹脂製コネクタ	三角法承認 谷沢 訂正回数 審査 大谷 0 設計 清水
日付	2005.08.18	型式	E29OG	図番 4KGS3384