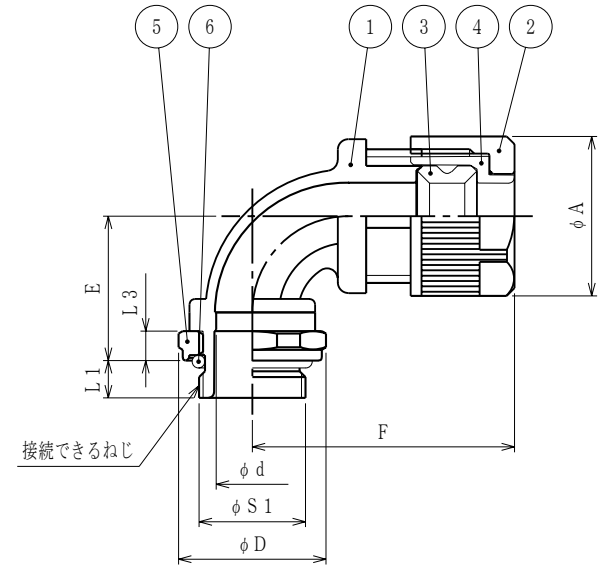


納入仕様書

単位mm

品番	挿入できるケーブル外径		袋ナット		ロックナット		φ d	E	F	L 1	L 3	接続できるねじ		重量 (g)
	最大	最小	対角距離 φ A	二面巾	対角距離 φ D	二面巾						JIS C 8463		
												φ S 1	呼び	
E 2 9 O M 0 8 2 0	8	4	24.6	22	27.6	26	8.3	25	47	7	5.5	20	M20×1.5	
E 2 9 O M 1 0 2 0	10	6	27.2	24	27.6	26	10.3	27	49	7	5.5	20	M20×1.5	
E 2 9 O M 1 2 2 0	12	8	30.0	27	27.6	26	12.3	27	49	7	5.5	20	M20×1.5	
E 2 9 O M 1 6 2 5	16	12	36.0	32	34.0	32	16.3	31	56	7	5.5	25	M25×1.5	



注1. ケーブルをリミットスイッチ等のメートル細目ねじに接続するための、メートル細目ねじ付き 90°形樹脂製シールコネクタです。

2. 品番は、次のとおりです。

E 2 9 O M 1 2 2 0

メートル細目ねじの呼び：M20×1.5

挿入できるケーブルの最大外径：φ12

メートル細目ねじ付き

めねじ接続用コネクタ

90°形

樹脂製ケイグラント E2型

3. 本製品には、石綿を使用しておりません。

6	Oリング	1	NBR	
5	ロックナット	1	ZDC2	電気亜鉛めっき
4	ワシヤ	1	PA	
3	グラントパッキン	1	NBR	
2	袋ナット	1	PA	
1	本体	1	PA	
No.	部品名	個数	材質	処理・摘要
株式会社 三桂製作所 プリカ事業部 SANKI			ケイグラント E2型 メートル細目ねじ接続用 90°形樹脂製コネクタ	三角法承認 谷沢 訂正回数 審査 大谷 1 設計 清水
日付	2011.03.28	型式	E29OM	図番 4KGS2886