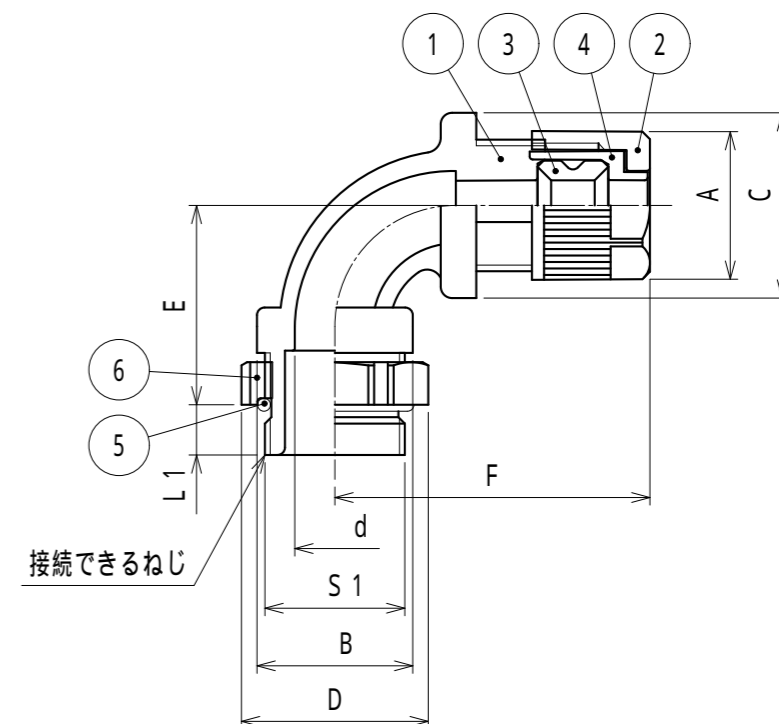


納入仕様書 / 完成図

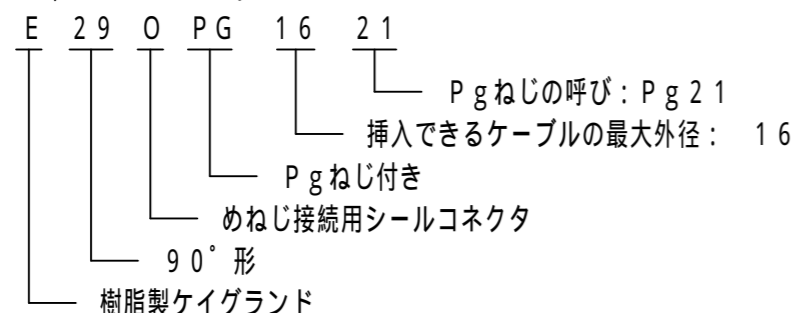
単位mm

品番	挿入できるケーブル外径		パッキン 枠番	袋ナット		B	C	D	E	F	L1	接続できるねじ		重量 (g)
	最大	最小		対角距離 A	二面巾							DIN 40 430 S1	呼び	
E29OPG 08 09								23.4	25.5		7.5	15.2	Pg9	
E29OPG 08 11	8	4	08	24.6	22	20.6	24.5	25.5	25.5	47	7.5	18.6	Pg11	
E29OPG 08 13								28.7	26.5		8.5	20.4	Pg13.5	
E29OPG 09 09	9	8	12	30.6	27	23.5	28.8	23.4	27.5	49	7.5	15.2	Pg9	
E29OPG 10 11								25.5	27.5		7.5	18.6	Pg11	18
E29OPG 10 13	10	6	10	27.6	25	23.5	28.8	28.7	28.5	49	8.5	20.4	Pg13.5	20
E29OPG 10 16								31.9			9.5	22.5	Pg16	25
E29OPG 12 11								25.5	27.5		7.5	18.6	Pg11	28
E29OPG 12 13	12	8	12	30.6	27	23.5	28.8	28.7	28.5	49	8.5	20.4	Pg13.5	32
E29OPG 12 16								31.9			9.5	22.5	Pg16	36
E29OPG 15 13	15	12						31.9	32.5		8.5	20.4	Pg13.5	
E29OPG 16 16			16	36.0	32	31.9	40.8	31.9		56	9.5	22.5	Pg16	
E29OPG 16 21	16	12						38.3	34.0		10.0	28.3	Pg21	
E29OPG 20 21			20	42.0	38	31.9	40.8	38.3	34.0	58	10.0	28.3	Pg21	
E29OPG 20 29	20	16	20	42.0	38	31.9	40.8	48.9			11.5	37.0	Pg29	
E29OPG 24 29	24	20	24	48.0	44	39.9	48.3	48.9	38.0	62	11.5	37.0	Pg29	



注1. ケーブルをフード・ハウジングなどのPgねじ(DIN規格)に接続するための90°形樹脂製シールコネクタです。

2. 品番は、次のとおりです。



3. 色調はライトグレー色です。

4. 本製品には、石綿を使用しておりません。

5. 型式 E29OPg E29OPG に変更。(2019.12.20)

6	ロックナット	1	PA	
5	Oリング	1	NBR	
4	ワッシャ	1	PA	
3	グラウンドパッキン	1	NBR	
2	袋ナット	1	PA	
1	本体	1	PA	
No.	部品名	個数	材質	処理・摘要
	株式会社 三桂製作所 技術部 SANKEI	品名	ケイグラウンド Pgめねじ接続用 90°形樹脂製シールコネクタ	三角法承認 吉元 訂正回数 審査 三宅 2 設計 岡田
日付	2019.12.20	型式	E29OPG	図番 4KGS2606