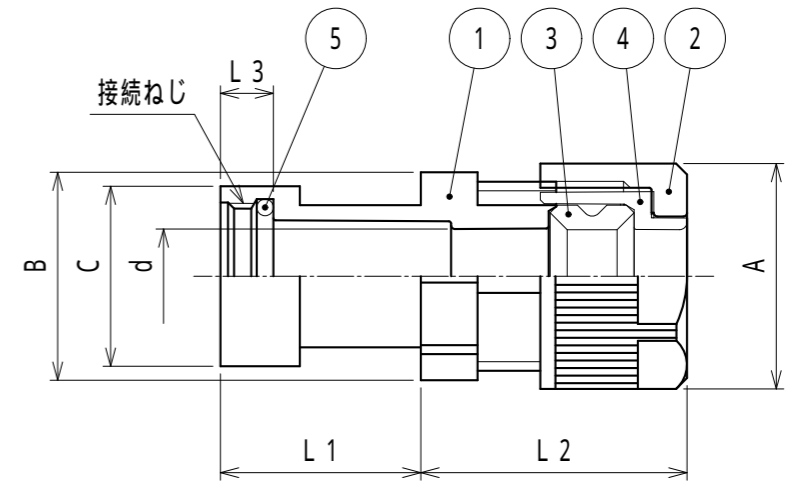


納入仕様書 / 完成図

単位：mm

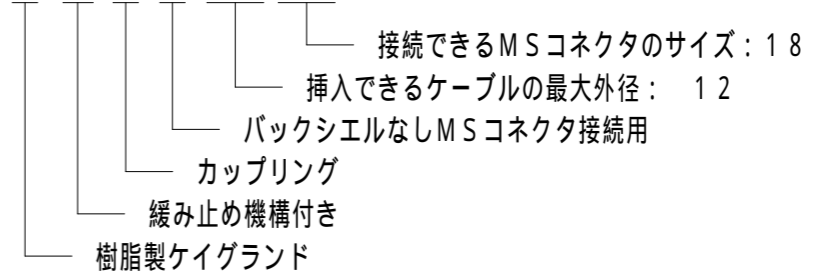
品番	挿入できる ケーブル外径		接続できる MSコネクタ シェルサイズ	接続ねじ ASME B1.1		袋ナット		本体フランジ		C	d	L <sub>1</sub>	L <sub>2</sub>	L <sub>3</sub>	重量 (g)									
	最大	最小		対角距離 A	二面巾	対角距離 B	二面巾																	
E2KD0810	8	4	10SL	9/16-24	UNEF-2B	24.6	22	23.3	22.0	18.0	8.3	24.0	36	5.0										
E2KD0812			12S	11/16-24	UNEF-2B					21.3		26.5		7.0										
E2KD0814			14S	3/4-20	UNEF-2B					23.8		26.5		7.0										
E2KD0816			16/16S	7/8-20	UNEF-2B					26.0		26.5		7.5										
E2KD0818			18	1-20	UNEF-2B					29.7		28.5		7.5										
E2KD0820			20	1 1/8-18	UNEF-2B					33.5		29.5		7.5										
E2KD0822			22	1 1/4-18	UNEF-2B					37.0		30.5		7.5										
E2KD1210			12	8	10SL					9/16-24		UNEF-2B		30.0		27	27.5	26	18.0	12.3	24.0	35	5.0	
E2KD1212	12S	11/16-24			UNEF-2B	21.3	26.5	7.0																
E2KD1214	14S	3/4-20			UNEF-2B	23.8	26.5	7.0																
E2KD1216	16/16S	7/8-20			UNEF-2B	26.0	26.5	7.5																
E2KD1218	18	1-20			UNEF-2B	29.7	28.5	7.5																
E2KD1220	20	1 1/8-18			UNEF-2B	33.5	29.5	7.5																
E2KD1222	22	1 1/4-18			UNEF-2B	37.0	30.5	7.5																
E2KD1224	24	1 3/8-18			UNEF-2B	40.6	34.0	10.0																
E2KD1228	28	1 5/8-18	UNEF-2B	46.9	34.0	10.0																		
E2KD1616	16	12	16/16S	7/8-20	UNEF-2B	36.0	32	33.8	32	26.0	16.3	26.5	37	7.5										
E2KD1618			18	1-20	UNEF-2B					29.7		28.5		7.5										
E2KD1620			20	1 1/8-18	UNEF-2B					33.5		29.5		7.5										
E2KD1622			22	1 1/4-18	UNEF-2B					37.0		30.5		7.5										
E2KD1624			24	1 3/8-18	UNEF-2B					40.6		34.0		10.0										
E2KD1628			28	1 5/8-18	UNEF-2B					46.9		34.0		10.0										
E2KD1632			32	1 7/8-16	UN-2B					53.3		34.0		10.0										
E2KD2018			20	16	18					1-20		UNEF-2B		42.0		38	40.2	38	29.7	20.2	28.5	39	7.5	
E2KD2020	20	1 1/8-18			UNEF-2B	33.5	29.5	7.5																
E2KD2022	22	1 1/4-18			UNEF-2B	37.0	30.5	7.5																
E2KD2024	24	1 3/8-18			UNEF-2B	40.6	34.0	10.0																
E2KD2028	28	1 5/8-18			UNEF-2B	46.9	34.0	10.0																
E2KD2032	32	1 7/8-16			UN-2B	53.3	34.0	10.0																
E2KD2422	24	20			22	1 1/4-18	UNEF-2B	48.0	44	46.5	44	37.0	24.4		30.5				40		10.0			
E2KD2424					24	1 3/8-18	UNEF-2B					40.6			34.0						10.0			
E2KD2428			28	1 5/8-18	UNEF-2B	46.9	34.0					10.0												
E2KD2432			32	1 7/8-16	UN-2B	53.3	34.0					10.0												
E2KD2436			36	2 1/8-16	UN-2B	59.5	39.0					11.0												
E2KD2824			28	24	24	1 3/8-18	UNEF-2B					53.5		50	52.9	50	40.6	28.4		34.0	43	10.0		
E2KD2828					28	1 5/8-18	UNEF-2B										46.9			34.0		10.0		
E2KD2832					32	1 7/8-16	UN-2B										53.3			34.0		10.0		
E2KD2836	36	2 1/8-16			UN-2B	59.5	39.0	11.0																
E2KD3228	32	28			28	1 5/8-18	UNEF-2B	58.9	54	57.1	54		46.9				32.4		34.0	45		10.0		
E2KD3232					32	1 7/8-16	UN-2B						53.3						34.0			10.0		
E2KD3236					36	2 1/8-16	UN-2B						59.5						39.0			11.0		
E2KD3632					36	32	32						1 7/8-16						UN-2B			64.1		
E2KD3636	36	2 1/8-16	UN-2B	59.5			39.0	11.0																



注1. ケーブルをバックシェル(又はプラグ)なしのMSコネクタ接続するための、ストレート形の樹脂製カップリングです。

2. 品番は、次のとおりです。

E 2 K D 12 18



3. 色調はライトグレー色です。

5	Oリング	1	NBR	
4	ワッシャ	1	PA	
3	グラントパッキン	1	NBR	
2	袋ナット	1	PA	
1	本体	1	PA	

No.	部品名	個数	材質	処理・摘要		
	株式会社 三桂製作所 技術部 SANKEI		ケイグラント MSコネクタ (バックシエルなし) 接続用 樹脂製シールカップリング	三角法	承認	吉元
				訂正回数	審査	三宅
				3	設計	岡田
日付	2023.12.11	型式	E2KD	図番	4KGS1920	