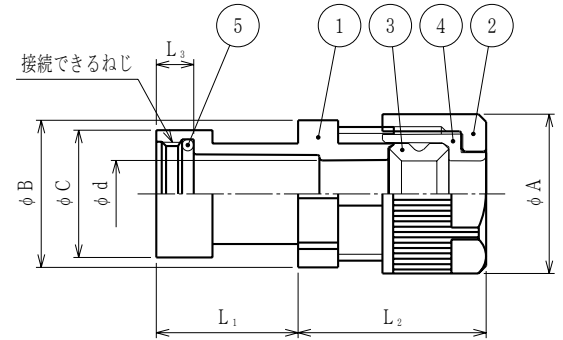


納入仕様書

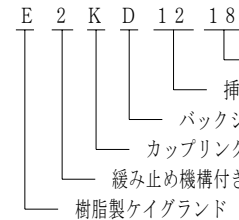
単位: mm

品番	挿入できるケーブル外径		接続できるMSコネクタ		袋ナット		本体フランジ		φC	φd	L <sub>1</sub>	L <sub>2</sub>	L <sub>3</sub>	重量(g)
	最大	最小	シェルサイズ	接続できるねじASME B1.1	対角距離φA	二面巾	対角距離φB	二面巾						
E2KD0810	8	4	10SL	9/16-24 UNEF-2B	24.6	22	23.3	22.0	18.0	8.3	26.5	36	7.5	5.0
E2KD0812			12S	11/16-24 UNEF-2B					21.3					7.0
E2KD0814			14S	3/4-20 UNEF-2B					23.8					7.0
E2KD0816			16/16S	7/8-20 UNEF-2B					26.0					7.5
E2KD0818			18	1-20 UNEF-2B					29.7					7.5
E2KD0820			20	1 1/8-18 UNEF-2B					33.5					7.5
E2KD0822	22	1 1/4-18 UNEF-2B	37.0	7.5										
E2KD1210	12	8	10SL	9/16-24 UNEF-2B	30.0	27	27.5	26	18.0	12.3	28.5	35	7.5	5.0
E2KD1212			12S	11/16-24 UNEF-2B					21.3					7.0
E2KD1214			14S	3/4-20 UNEF-2B					23.8					7.0
E2KD1216			16/16S	7/8-20 UNEF-2B					26.0					7.5
E2KD1218			18	1-20 UNEF-2B					29.7					7.5
E2KD1220			20	1 1/8-18 UNEF-2B					33.5					7.5
E2KD1222	22	1 1/4-18 UNEF-2B	37.0	7.5										
E2KD1224	24	1 1/2-18 UNEF-2B	40.6	10.0										
E2KD1228	28	1 5/8-18 UNEF-2B	46.9	10.0										
E2KD1616	16	12	16/16S	7/8-20 UNEF-2B	36.0	32	33.8	32	26.0	16.3	30.5	37	7.5	7.5
E2KD1618			18	1-20 UNEF-2B					29.7					7.5
E2KD1620			20	1 1/8-18 UNEF-2B					33.5					7.5
E2KD1622			22	1 1/4-18 UNEF-2B					37.0					7.5
E2KD1624			24	1 1/2-18 UNEF-2B					40.6					10.0
E2KD1628			28	1 5/8-18 UNEF-2B					46.9					10.0
E2KD1632	32	1 7/8-16 UN-2B	53.3	10.0										
E2KD2018	20	16	18	1-20 UNEF-2B	42.0	38	40.2	38	29.7	20.2	34.0	39	7.5	7.5
E2KD2020			20	1 1/8-18 UNEF-2B					33.5					7.5
E2KD2022			22	1 1/4-18 UNEF-2B					37.0					7.5
E2KD2024			24	1 1/2-18 UNEF-2B					40.6					10.0
E2KD2028			28	1 5/8-18 UNEF-2B					46.9					10.0
E2KD2032			32	1 7/8-16 UN-2B					53.3					10.0
E2KD2422	24	20	22	1 1/4-18 UNEF-2B	48.0	44	46.5	44	37.0	24.4	34.0	40	10.0	10.0
E2KD2424			24	1 1/2-18 UNEF-2B					40.6					10.0
E2KD2428			28	1 5/8-18 UNEF-2B					46.9					10.0
E2KD2432			32	1 7/8-16 UN-2B					53.3					10.0
E2KD2436			36	2 1/8-16 UN-2B					59.5					11.0
E2KD2824			24	1 3/8-18 UNEF-2B					40.6					10.0
E2KD2828	28	24	28	1 1/2-18 UNEF-2B	53.5	50	52.9	50	46.9	28.4	34.0	43	10.0	10.0
E2KD2832			32	1 7/8-16 UN-2B					53.3					10.0
E2KD2836			36	2 1/8-16 UN-2B					59.5					11.0
E2KD3228			28	1 3/8-18 UNEF-2B					40.6					10.0
E2KD3232	32	28	32	1 7/8-16 UN-2B	58.9	54	57.1	54	46.9	32.4	34.0	45	10.0	10.0
E2KD3236			36	2 1/8-16 UN-2B					59.5					11.0
E2KD3632			32	1 7/8-16 UN-2B					53.3					10.0
E2KD3636	36	32	36	2 1/8-16 UN-2B	64.1	58	61.3	58	59.5	36.4	39.0	47	11.0	11.0



注1. ケーブルをバックシェル(又はプラグ)なしのMSコネクタ接続するための、ストレート形の樹脂製カップリングです。

注2. 品番は、次のとおりです。



注3. 色調はライトグレー色です。

No.	部品名	個数	材質	処理・摘要		
5	Oリング	1	NBR			
4	ワッシャ	1	PA			
3	グラントパッキン	1	NBR			
2	袋ナット	1	PA			
1	本体	1	PA			
株式会社 三桂製作所 プリカ事業部 SANKI				品名	ケイグラント MSコネクタ (バックシェルなし) 接続用 樹脂製シールカップリング	三角法承認 吉元 訂正回数 審査 吉元 2 設計 清水
日付	2012.05.14	型式	E2KD	図番	4KGS1920	