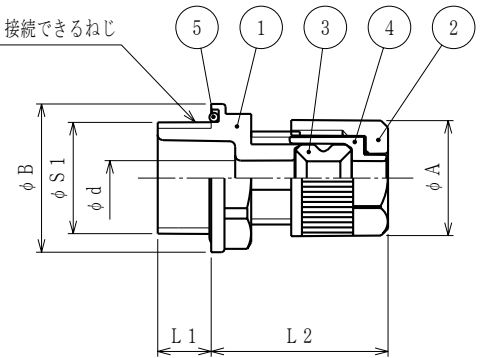


納入仕様書

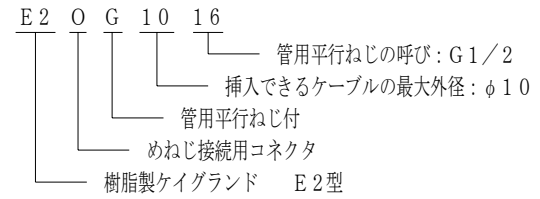
単位mm

品番		挿入できるケーブル外径		パッキン 枠番	袋ナット		本体フランジ		φ d	L 1	L 2	接続できるねじ		重量 (g)
標準品 (ライトグレー色)	黒色品	最大	最小		対角距離 φ A	二面巾	外径 φ B	二面巾				JIS B 0202 φ S 1	呼び	
E2OG 06 16	E2OG 06 16 BK	6	4	06	21.7	19	27.7	24	6.3	6.5	33	20.9	G 1/2	
E2OG 08 16	E2OG 08 16 BK	8	4	08	24.6	22	27.7	25	8.3	6.5	36	20.9	G 1/2	
E2OG 10 16	E2OG 10 16 BK	10	6	10	27.2	24	27.7	25	10.3	6.5	35	20.9	G 1/2	
E2OG 12 16	E2OG 12 16 BK	12	8	12	30.0	27	28.7	26	12.5	6.5	35	20.9	G 1/2	
E2OG 15 16	E2OG 15 16 BK	※15	12	16	36.0	32	35.3	32	15.2	6.5	37	20.9	G 1/2	
E2OG 16 22	E2OG 16 22 BK	16	12	16	36.0	32	35.3	32	16.3	6.5	37	25.4	G 3/4	



※E2OG1516はケーブルφ15以上からφ16までは、接続ねじ部の内径を通過する部分のケーブルは、被覆を剥ぎ取って挿入して下さい。

- 注1. ケーブルをリミットスイッチ等のめねじに接続するための、ストレート形の管用平行ねじ付き樹脂製シールコネクタです。  
 2. 品番は、次のとおりです。



3. 本製品には、石綿を使用しておりません。

5	Oリング	1	NBR	
4	ワッシャ	1	PA	
3	グラントパッキン	1	NBR	
2	袋ナット	1	PA	
1	本体	1	PA	
No.	部品名	個数	材質	処理・摘要
	株式会社 三桂製作所 プリカ事業部 SANKEI	品名	ケイグラント E 2型 めねじ接続用管用平行ねじ付き 樹脂製シールコネクタ	三角法承認 谷沢
				訂正回数 審査 大谷
				5 設計 清水
日付	2010.06.29	型式	E2OG	図番 4KGS0845