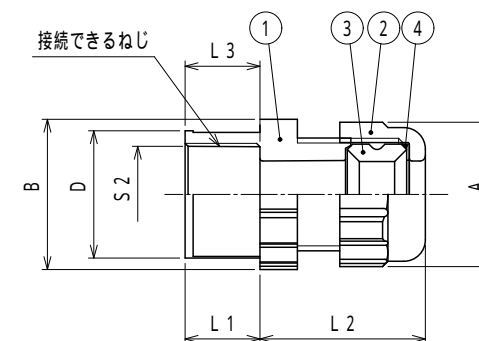


納入仕様書 / 完成図

単位：mm

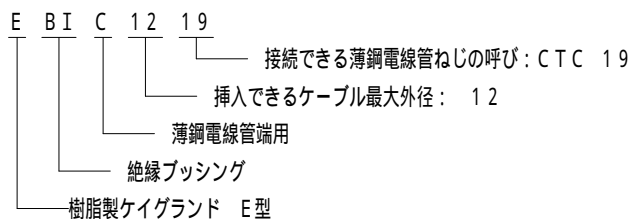
品番	挿入できるケーブル外径		パッキン 枠番	袋ナット		本体フランジ		D	L1	L2	L3	接続できるねじ		重量 (g)
	最大	最小		対角距離 A	二面巾	対角距離 B	二面巾					JIS C 8305		
												S2	呼び	
EBIC 08 19	8	4	8	23.0	21	26.2	24	23.8	14	31	14	17.8	CTC 19	
EBIC 12 19	12	8	12	27.0	25	28.1	26	23.8	14	31	14	17.8	CTC 19	17
EBIC 16 19	16	12	16	32.4	30	32.4	30	23.8	14	34	14	17.8	CTC 19	
EBIC 20 25	20	16	20	37.8	35	37.9	35.1	30.5	14	37	14	24.1	CTC 25	25



▲ マークの付いている品番については2022年12月20日をもって販売終了となりました。

注1. 薄鋼電線管の管端部でケーブルをグラウンドするための、ストレート形の薄鋼電線管ねじ付き樹脂製シールプッシングです。

2. 品番は、次のとおりです。



3. 色調はライトグレー色です。

4. 本製品には、石綿を使用しておりません。

5. 本製品は、RoHS対応商品です。

4	ワッシャ	1	PA	
3	グラウンドパッキン	1	NBR	
2	袋ナット	1	PA	
1	本体	1	PA	
No.	部品名	個数	材質	処理・摘要
株式会社 三桂製作所 技術部 SANKEI	品名	ケイグラウンド E型 薄鋼電線管端用 樹脂製シールプッシング		三角法承認 吉元
				訂正回数 審査 三宅
				3 設計 三宅
日付	2022.12.20	型式	EBIC	図番 4KGS0701