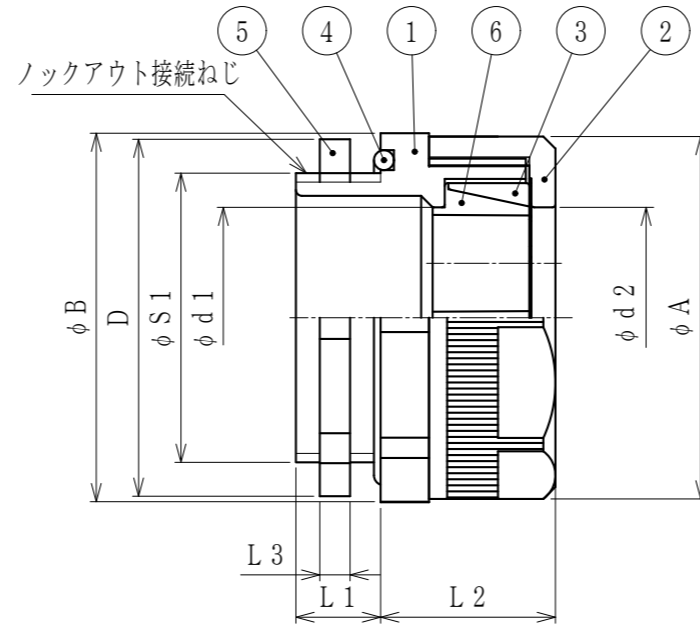


納入仕様書

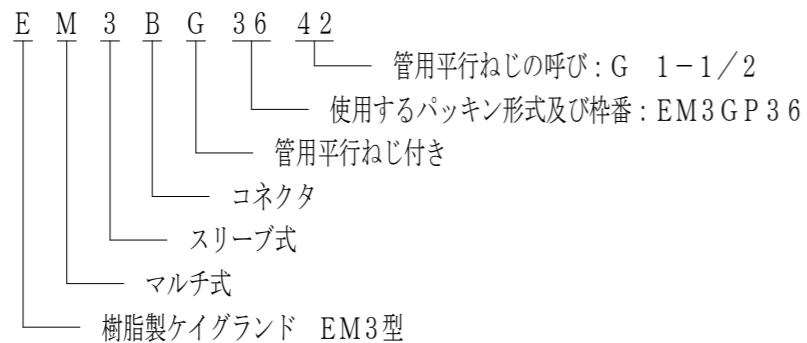


単位：mm

品番	使用するパッキン形式及び枠番	袋ナット		本体フランジ		φ d 1	φ d 2	D	L 1	締付後 L 2	L 3	ノックアウト接続ねじ		ノックアウト径	重量 (g)
		対角距離 φ A	二面巾	対角距離 φ B	二面巾							JIS B 0202			
												φ S 1	呼び		
EM3BG 2022	EM3GP20	42.2	39.4	37.8	36	20.5	20.5	36	14	27	3.8	26.4	G 3/4	27	36
EM3BG 2428	EM3GP24	46.9	43.8	43.1	41	24.5	24.5	44	14	27	4.5	33.2	G 1	34	51
EM3BG 2628	EM3GP28	51.3	48.0	48.3	46	26.2	28.5	44	14	28	4.5	33.2	G 1	34	57
EM3BG 2836	EM3GP28	51.3	48.0	56.8	54	28.5	28.5	53	14	28	4.5	41.9	G 1-1/4	42	66
EM3BG 3236	EM3GP32	55.5	51.9	56.8	54	32.5	32.5	53	14	29	4.5	41.9	G 1-1/4	42	68
EM3BG 3436	EM3GP36	59.9	56.0	55.5	53	33.9	36.5	53	14	29	4.5	41.9	G 1-1/4	42	75
EM3BG 3642	EM3GP36	59.9	56.0	61.0	58	36.5	36.5	61	16	30	5.0	47.8	G 1-1/2	48	90
EM3BG 4042	EM3GP40	64.6	60.5	61.0	58	40.5	40.5	61	16	30	5.0	47.8	G 1-1/2	48	100

注1. ケーブルをボックス類のノックアウトに接続するための、ストレート形管用平行ねじ付きマルチ式樹脂製シールコネクタです。

2. 品番は次のとおりです。



3. 色調はライトグレー色です。

4. グランドパッキン型式EM3GP (図番4KGS0879) は別売です。

6	グラウンドパッキン	1	NBR	別売
5	ロックナット	1	SPHC	電気亜鉛めっき
4	Oリング	1	NBR	
3	スリーブ	1	PA	
2	袋ナット	1	PA	
1	本体	1	PA	
No.	部品名	個数	材質	処理・摘要
株式会社 三桂製作所 ポリカ事業部 SANKEI		品名	ケイグラウンド EM3型 ノックアウト接続用管用平行ねじ付き マルチ式樹脂製シールコネクタ	
日付	2014.03.13	型式	EM3BG	図番 4KGS0877-1
			三角法承認 訂正回数 5	承認 審査 設計 吉元 清水