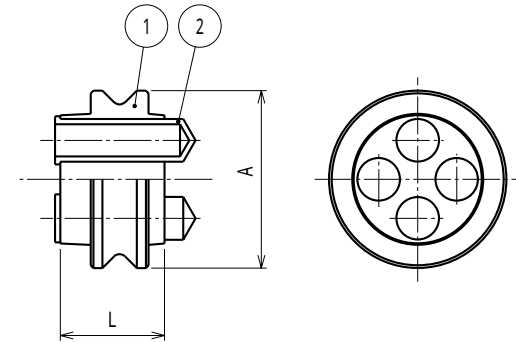


単位：mm

ケーブル 芯数	品番	挿入できる ケーブル外径		パッキン 枠番	A	L	重量 (g)
		スリ-ブ有り	スリ-ブ無し				
2	EM5GP16-7x2P	5.0~3.0	7.0~5.0	16	23.4	17.8	5
3	EM5GP16-6x3P	4.0~3.0	6.0~4.0	16	23.4	17.8	5
	EM5GP20-8x3P	6.0~4.0	8.0~6.0	20	28.6	18.7	7
4	EM5GP16-5x4P	3.0~2.0	5.0~3.0	16	23.4	17.8	5
	EM5GP24-8x4P	6.0~4.0	8.0~6.0	24	33.2	19.5	11



注1. E2型, E型及びC2型をマルチ形にするためのEM5型マルチパッキンです。

2. E2型, E型, C2型のすべてのケイグラントに取付けできます。

3. スリ-ブ有りで使用の場合は, スリ-ブの先端を切ってご使用ください。

4. 使用しない穴は, スリ-ブを切らずに穴に入れたままでご使用ください。

5. 品番は, 次のとおりです。

EM5 GP 20 - 8 x 3 P

ケーブルの芯数: 3本

挿入できるケーブルの外径: 6.0~4.0(スリ-ブ有り) / 8.0~6.0(スリ-ブなし)

パッキン枠番: #20

グラントパッキン

ケイグラント EM5型

6. 本製品には, 石綿を使用しておりません。

2	スリ-ブ		NBR	
1	グラントパッキン	1	NBR	
No.	部品名	個数	材質	処理・摘要
株式会社 三桂製作所 ブリカ事業部 SANKEI	品名		ケイグラント EM5型 マルチ式樹脂製シールコネクタ用 グラントパッキン	三角法承認 谷沢
				訂正回数 審査 大谷
				0 設計 清水
日付	2011.02.17	型式	EM5GP	図番 4KGS7140