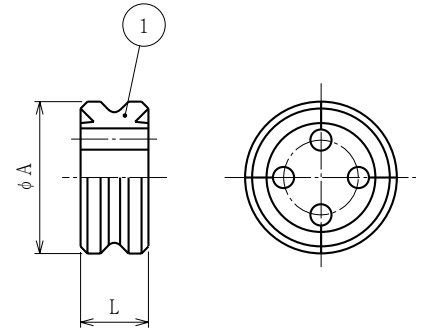


納入仕様書

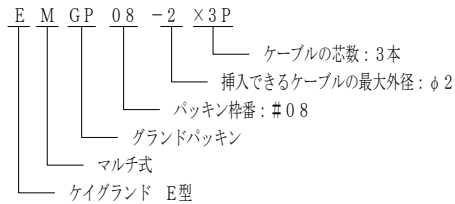
単位：mm

ケーブル 芯数	品番	パッキン 枠番	挿入できる ケーブル外形	取付できる コネクタ品番	φA	L	重量 (g)
2	EMGP08-2×2P	08	φ2～φ1	E2BG08※ EBG08※ C2BG08※	14.8	10.5	1.8
3	EMGP08-2×3P		φ2～φ1				1.7
4	EMGP08-2×4P		φ2～φ1				1.7



注1. シールコネクタ及びシールカップリングを、マルチ式シールコネクタ及びカップリングにするための交換用グラッドパッキンです。

2. 品番は、次のとおりです。



3. C型, C2型, E型, E2型コネクタ及びカップリングのグラッドパッキンと交換して使用できます。

No.	部品名	個数	材質	処理・摘要			
1	グラッドパッキン	1	NBR				
	株式会社 三桂製作所 プリカ事業部 SANKI	品名	ケイグラッド E型 マルチ式シールコネクタ用 マルチ式グラッドパッキン	三角法承認	谷沢		
				訂正回数	審査	大谷	
				0	設計	清水	
日付	2008.09.24	型式	EMGP08-※×※P	図番	3KGS5156		