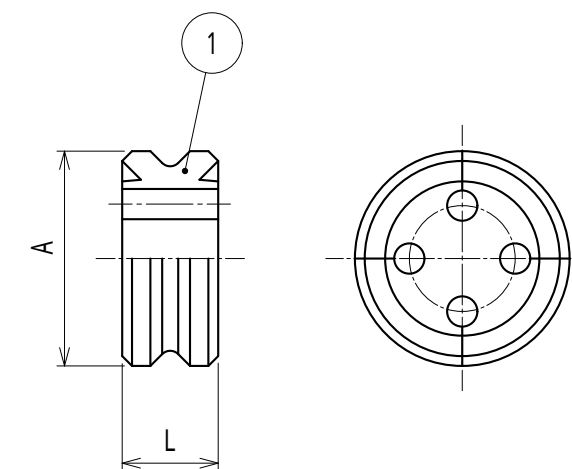


納入仕様書 / 完成図

単位：mm

ケーブル 芯数	品番	パッキン 枠番	挿入できる ケーブル外形	取付できる コネクタ品番	A	L	重量 (g)
1	EMGP12-4 1P	12	4 ~ 3	E2BG12 EBG12 C2BG12	18.8	9.9	2.7
	EMGP12-5 1P		5 ~ 4				2.7
	EMGP12-6 1P		6 ~ 5				2.7
	EMGP12-7 1P		7 ~ 6				2.5
	EMGP12-8 1P		8 ~ 7				2.2
	EMGP12-9 1P		9 ~ 8				
2	EMGP12-3 2P		3 ~ 2				2.6
	EMGP12-3+7		3 ~ 2 / 7 ~ 6				2.6
	EMGP12-3.3 2P		3.3 ~ 2.3				2.0
	EMGP12-4 2P		4 ~ 3				2.5
	EMGP12-4+5		4 ~ 3 / 5 ~ 4				
	EMGP12-4.5+6		4.5 ~ 3.5 / 6 ~ 5				2.2
3	EMGP12-2 2P+6		2 ~ 1 / 6 ~ 5				
	EMGP12-3.3 3P		3.3 ~ 2.3				2.6
	EMGP12-4 3P		4 ~ 3				2.4
	EMGP12-4+4.5+5		4 ~ 3 / 4.5 ~ 3.5 / 5 ~ 4				2.3
4	EMGP12-2 2P+2.4 2P		2 ~ 1 / 2.4 ~ 1.4				3.0
	EMGP12-2 2P+3.5 2P		2 ~ 1 / 3.5 ~ 2.5				2.5
	EMGP12-3.3 4P		3.3 ~ 2.3				2.3
5	EMGP12-2 5P		2 ~ 1				
6	EMGP12-2 6P		2 ~ 1				



- 注1. シールコネクタ及びシールカップリングを、マルチ式シールコネクタ及びカップリングにするための交換用グランドパッキンです。
2. 品番は、次のとおりです。
- EMGP12-4 3P
- ケーブルの芯数：3本
 - 挿入できるケーブルの最大外径：4
 - パッキン枠番：#12
 - グランドパッキン
 - マルチ式
 - ケイグランド E型
3. C型、C2型、E型、E2型コネクタ及びカップリングのグランドパッキンと交換して使用できます。
4. 本製品には、石綿を使用しておりません。
5. 本製品は、RoHS対象有害物質6化学物質を含有していません。

No.	部品名	個数	材質	処理・摘要		
1	グランドパッキン	1	NBR	三角法	承認	吉元
	株式会社 三桂製作所 プリカ事業部 SANKEI	品名	ケイグランド E型 マルチ式シールコネクタ用 マルチ式グランドパッキン	訂正回数	審査	吉元
				3	設計	三宅
日付	2021.04.22	型式	EMGP12-P	図番	3KGS5157	