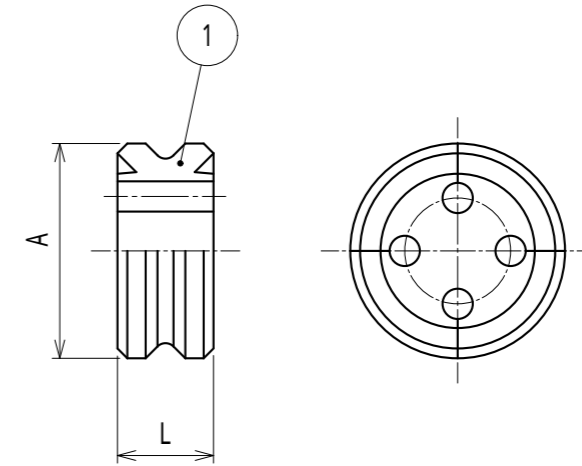


納入仕様書

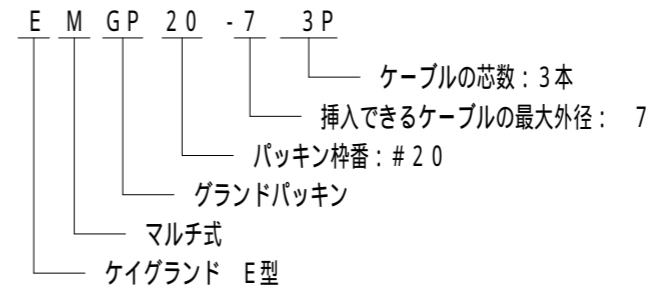
単位：mm

ケーブル 芯数	品番	パッキン 枠番	挿入できる ケーブル外形	取付できる コネクタ品番	A	L	重量 (g)	
1	EMGP20-6 1P	20	6~5	E2BG20 EBG20 C2BG20	28.4	12.7		
	EMGP20-7 1P		7~6				8.0	
	EMGP20-9 1P		9~8				7.5	
	EMGP20-10 1P		10~9					
	EMGP20-12 1P		12~11					
	EMGP20-13 1P		13~12					
2	EMGP20-3+6		3~2/6~5					
	EMGP20-5+6		5~4/6~5				7.9	
	EMGP20-5.3 2P		5.3~4.3				7.9	
	EMGP20-6+8		6~5/8~7				7.4	
	EMGP20-6+11		6~5/11~10					
	EMGP20-6+12		6~5/12~11					
	EMGP20-6.5+9.5		6.5~5.5/9.5~8.5				6.8	
	EMGP20-7 2P		7~6				7.1	
	EMGP20-7+8		7~6/8~7				7.0	
	EMGP20-7+9		7~6/9~8					
	EMGP20-7+10		7~6/~10~9				6.5	
	EMGP20-8 2P		8~7				6.9	
	EMGP20-9 2P		9~8				6.5	
	3		EMGP20-2 3P				2~1	8.0
EMGP20-4 3P		4~3						
EMGP20-4+8 2P		4~3/8~7						
EMGP20-4.5 2P+7		4.5~3.5/7~6						
EMGP20-6 2P+9		6~5/9~8	6.5					
EMGP20-6+8 2P		6~5/8~7	6.1					
4	EMGP20-7 3P	7~6	6.6					
	EMGP20-4 2P+6 2P	4~3/6~5	7.0					
	EMGP20-4+6 2P+7	4~3/6~5/7~6						
	EMGP20-4 4P	4~3	7.6					
	EMGP20-5 2P+6 2P	5~4/6~5						
	EMGP20-6 4P	6~5	6.7					
5	EMGP20-7 4P	7~6	6.0					
	EMGP20-3 2P+3.5 2P+8.5	3~2/3.5~2.5/8.5~7.5						
	EMGP20-3 4P+5	3~2/5~4						
	EMGP20-4 3P+6.5 2P	4~3/6.5~5.5	6.8					
6	EMGP20-5 5P	5~4	6.9					
	EMGP20-2 2P+4 3P+5	2~1/4~3/5~4	7.4					
	EMGP20-3 2P+4 4P	3~2/4~3	7.3					
7	EMGP20-4 4P+6 2P	4~3/6~5						
	EMGP20-5 6P	5~4	6.6					
8	EMGP20-3 6P+4	3~2/4~3						
	EMGP20-4 7P	4~3	6.9					
	EMGP20-4 8P	4~3						



注1. シールコネクタ及びシールカップリングを、マルチ式シールコネクタ及びカップリングにするための交換用グラウンドパッキンです。

2. 品番は、次のとおりです。



3. C型, C2型, E型, E2型コネクタ及びカップリングのグラウンドパッキンと交換して使用できます。

No.	部品名	個数	材質	処理・摘要		
1	グラウンドパッキン	1	NBR/TPE	三角法	承認	吉元
	株式会社 三桂製作所 プリカ事業部 SANKEI	品名	ケイグラウンド E型 マルチ式シールコネクタ用 マルチ式グラウンドパッキン	訂正回数	審査	吉元
				4	設計	三宅
日付	2021.04.22	型式	EMGP20-P	図番	3KGS5159	