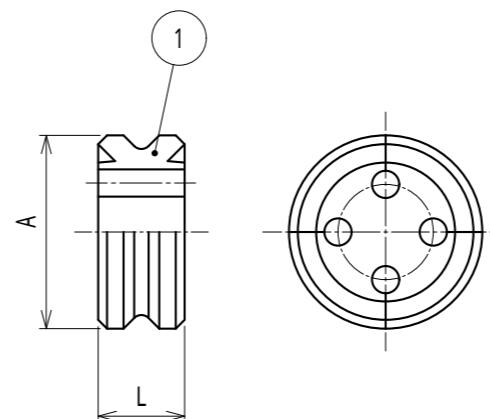


納入仕様書 / 完成図

単位：mm												
ケーブル 芯数	品番	パッキン 枠番	挿入できる ケーブル外形	取付できる コネクタ品番	A	L	重量 (g)					
1	EMGP24-4 1P	24	4~3	E2BG24 EBG24 C2BG24	33.2	14.9	13.0					
	EMGP24-6 1P		6~5				13.0					
	EMGP24-7 1P		7~6				12.5					
	EMGP24-8 1P		8~7				12.1					
	EMGP24-9 1P		9~8				12.0					
	EMGP24-10 1P		10~9				11.9					
	EMGP24-11 1P		11~10				11.4					
	EMGP24-12 1P		12~11				11.2					
	EMGP24-13.5 1P		13.5~12.5				10.5					
	EMGP24-15 1P		15~14				10.0					
	EMGP24-16 1P		16~15				9.6					
	EMGP24-17 1P		17~16				9.1					
	EMGP24-19 1P		19~18				8.0					
	2		EMGP24-4+15				24	4~3 / 15~14	E2BG24 EBG24 C2BG24	33.2	14.9	
			EMGP24-5+6					5~4 / 6~5				
EMGP24-6+9		6~5 / 9~8	11.9									
EMGP24-6+10		6~5 / 10~9										
EMGP24-6+13		6~5 / 13~12										
EMGP24-7+10.5		7~6 / 10.5~9.5	11.0									
EMGP24-7+13		7~6 / 13~12										
EMGP24-7.5+11.5		7.5~6.5 / 11.5~10.5										
EMGP24-8+10		8~7 / 10~9	11.0									
EMGP24-8+12		8~7 / 12~11										
EMGP24-9+11		9~8 / 11~10										
EMGP24-9+12		9~8 / 12~11										
EMGP24-10 2P		10~9	10.2									
EMGP24-10+12		10~9 / 12~11										
3		EMGP24-4 3P	24	4~3	E2BG24 EBG24 C2BG24	33.2		14.9				12.8
	EMGP24-4.5 2P+7	4.5~3.5 / 7~6		12.0								
	EMGP24-6+8.5+10.5	6~5 / 8.5~7.5 / 10.5~9.5		10.1								
	EMGP24-7 2P+9	7~6 / 9~8		11.0								
	EMGP24-7 2P+10	7~6 / 10~9		11.0								
	EMGP24-7 3P	7~6		11.8								
	EMGP24-7+8+9	7~6 / 8~7 / 9~8										
	EMGP24-7.5 2P+10	7.5~6.5 / 10~9										
	EMGP24-8 3P	8~7		11.1								
	EMGP24-9 3P	9~8		9.9								
EMGP24-10 3P	10~9	9.6										

単位：mm							
ケーブル 芯数	品番	パッキン 枠番	挿入できる ケーブル外形	取付できる コネクタ品番	A	L	重量 (g)
4	EMGP24-4+7 3P	24	4~3 / 7~6	E2BG24 EBG24 C2BG24	33.2	14.9	10.8
	EMGP24-6 3P+9		6~5 / 9~8				10.6
	EMGP24-6 4P		6~5				11.3
	EMGP24-6+8 3P		6~5 / 8~7				9.8
	EMGP24-7 2P+9 2P		7~6 / 9~8				
	EMGP24-7.1 2P+8+10.5		7.1~6.1 / 8~7 / 10.5~9.5				
	EMGP24-8 4P		8~7				10.2
	EMGP24-8+9 3P		8~7 / 9~8				9.7
	5		EMGP24-6+8 4P				24
EMGP24-6.5 4P+8.5		6.5~5.5 / 8.5~7.5	9.9				
EMGP24-7 5P		7~6					
6	EMGP24-4 6P	24	4~3	E2BG24 EBG24 C2BG24	33.2	14.9	12.2
	EMGP24-5 6P		5~4				10.9
	EMGP24-6 6P		6~5				
	EMGP24-6.5 6P		6.5~5.5				
7	EMGP24-6 7P	7~6					9.7
9	EMGP24-4 9P	4~3					



- 注1. シールコネクタ及びシールカップリングを、マルチ式シールコネクタ及びカップリングにするための交換用グランドパッキンです。
2. 品番は、次のとおりです。
- EMGP24-9 3P
- ケーブルの芯数：3本
 - 挿入できるケーブルの最大外径：9
 - パッキン枠番：#24
 - グランドパッキン
 - マルチ式
 - ケイグランド E型
3. C型、C2型、E型、E2型コネクタ及びカップリングのグランドパッキンと交換して使用できます。

No.	部品名	個数	材質	処理・摘要		
1	グランドパッキン	1	NBR			
	株式会社 三桂製作所 技術部 SANKEI	品名	ケイグランド E型 マルチ式シールコネクタ用 マルチ式グランドパッキン	三角法	承認	吉元
				訂正回数	審査	吉元
				0	設計	三宅
日付	2021.04.22	型式	EMGP24-P	図番	3KGS5160-1	