

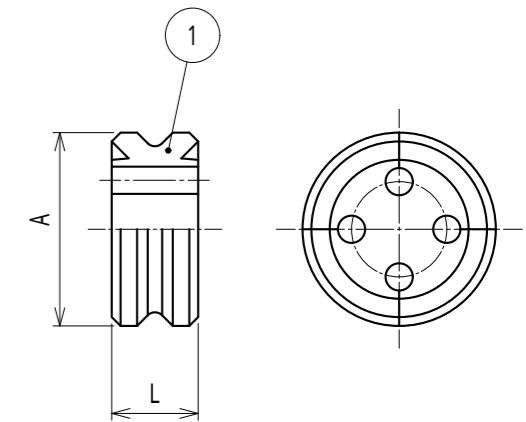
納入仕様書 / 完成図

単位：mm

ケーブル 芯数	品番	パッキン 枠番	挿入できる ケーブル外形	取付できる コネクタ品番	A	L	重量 (g)
1	EMGP32-6 1P	32	6~5	E2BG32 EBG32 C2BG32	41.4	16.1	23.8
	EMGP32-10 1P		10~9				21.35
	EMGP32-13 1P		13~12				20.0
	EMGP32-14 1P		14~13				19.5
	EMGP32-17 1P		17~16				18.0
	EMGP32-21 1P		21~20				17.0
	EMGP32-22 1P		22~21				15.0
	EMGP32-25 1P		25~24				13.1
2	EMGP32-6+17	6~5 / 17~16	18.5				
	EMGP32-7.4+23.4	7.4~6.4 / 23.4~22.4	17.0				
	EMGP32-8 2P	8~7	21.0				
	EMGP32-8+10	8~7 / 10~9	20.5				
	EMGP32-8+20	8~7 / 20~19	16.0				
	EMGP32-9 2P	9~8	20.0				
	EMGP32-10+16	10~9 / 16~15	18.0				
	EMGP32-10.5+13.5	10.5~9.5 / 13.5~12.5	14.0				
	EMGP32-12+13	12~11 / 13~12	18.0				
	EMGP32-12+14	12~11 / 14~13	18.0				
	EMGP32-12+15	12~11 / 15~14	17.6				
	EMGP32-13 2P	13~12	17.5				
	EMGP32-13+14	13~12 / 14~13	17.0				
	EMGP32-13+15	13~12 / 15~14	16.7				
3	EMGP32-5 2P+8	5~4 / 8~7	21.0				
	EMGP32-5+13 2P	5~4 / 13~12	17.9				
	EMGP32-8 2P+16	8~7 / 16~15	17.8				
	EMGP32-8 2P+19	8~7 / 19~18	17.8				
	EMGP32-8+13 2P	8~7 / 13~12	16.6				
	EMGP32-9 3P	9~8	19.0				
	EMGP32-9+10+12	9~8 / 10~9 / 12~11	17.9				
	EMGP32-9+11+15	9~8 / 11~10 / 15~14	16.2				
	EMGP32-9+12 2P	9~8 / 12~11	17.2				
	EMGP32-9+13 2P	9~8 / 13~12	16.3				
	EMGP32-10 2P+16	10~9 / 16~15	17.0				
	EMGP32-10+11 2P	10~9 / 11~10	17.7				
	EMGP32-10+12 2P	10~9 / 12~11	17.0				
	EMGP32-12 3P	12~11	16.2				
EMGP32-12+13 2P	12~11 / 13~12	15.5					
EMGP32-13 3P	13~12	15.0					
4	EMGP32-6 2P+8+15	6~5 / 8~7 / 15~14	17.0				
	EMGP32-6 4P	6~5	20.5				
	EMGP32-6.5+10+11 2P	6.5~5.5 / 10~9 / 11~10	17.0				
	EMGP32-6.5+10+12 2P	6.5~5.5 / 10~9 / 12~11	16.5				
	EMGP32-7 3P+8	7~6 / 8~7	19.6				
	EMGP32-7 3P+10	7~6 / 10~9	19.0				
	EMGP32-7 3P+16	7~6 / 16~15	16.9				
	EMGP32-7 4P	7~6	20.0				
EMGP32-7+7.5+10 2P	7~6 / 7.5~6.5 / 10~9	18.0					
EMGP32-8 2P+11+15	8~7 / 11~10 / 15~14	15.5					

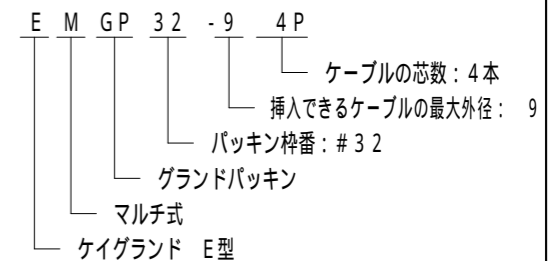
単位：mm

ケーブル 芯数	品番	パッキン 枠番	挿入できる ケーブル外形	取付できる コネクタ品番	A	L	重量 (g)
4	EMGP32-8 2P+12+17	32	8~7 / 12~11 / 17~16	E2BG32 EBG32 C2BG32	41.4	16.1	14.0
	EMGP32-8 4P		8~7				19.0
	EMGP32-8+11 3P		8~7 / 11~10				16.0
	EMGP32-9 2P+10 2P		9~8 / 10~9				17.0
	EMGP32-9 4P		9~8				18.7
	EMGP32-9+10+12 2P		9~8 / 10~9 / 12~11				17.0
	EMGP32-10 4P		10~9				16.8
	EMGP32-11 4P		11~10				16.0
5	EMGP32-12 4P	12~11	14.0				
	EMGP32-6 2P+7+10+12	6~5 / 7~6 / 10~9 / 12~11	18.0				
	EMGP32-6+7 2P+8+11	6~5 / 7~6 / 8~7 / 11~10	18.0				
	EMGP32-6+7 2P+9+10	6~5 / 7~6 / 9~8 / 10~9	18.3				
	EMGP32-6+8 4P	6~5 / 8~7	18.0				
	EMGP32-6+9 4P	6~5 / 9~8	17.6				
	EMGP32-7 2P+8 2P+12	7~6 / 8~7 / 12~11	17.3				
	EMGP32-7.5+10.5 4P	7.5~6.5 / 10.5~9.5	15.0				
	EMGP32-8 4P+10	8~7 / 10~9	18.0				
	EMGP32-8 4P+11	8~7 / 11~10	17.7				
	EMGP32-8 4P+13	8~7 / 13~12	16.5				
	EMGP32-9 5P	9~8	16.5				
	EMGP32-10 5P	10~9	15.0				
	6	EMGP32-5 2P+6.5+8.5 2P+9.5	5~4 / 6.5~5.5 / 8.5~7.5 / 9.5~8.5	17.9			
EMGP32-5+8 4P+9		5~4 / 8~7 / 9~8	17.6				
EMGP32-6 2P+7 2P+8+9		6~5 / 7~6 / 8~7 / 9~8	18.3				
EMGP32-6 2P+8 4P		6~5 / 8~7	18.4				
EMGP32-6 4P+10+13		6~5 / 10~9 / 13~12	16.0				
EMGP32-6+7+8 3P+9		6~5 / 7~6 / 8~7 / 9~8	17.8				
EMGP32-6+7 3P+8+9		6~5 / 7~6 / 8~7 / 9~8	18.0				
EMGP32-7 2P+8 2P+9 2P		7~6 / 8~7 / 9~8	16.9				
EMGP32-7 6P		7~6	18.5				
EMGP32-8 6P		8~7	17.0				
EMGP32-9 6P		9~8	16.0				
7		EMGP32-4+6 6P	4~3 / 6~5	19.2			
		EMGP32-6+7 6P	6~5 / 7~6	18.0			
		EMGP32-6.1+8.3 6P	6.1~5.1 / 8.3~7.3	16.0			
	EMGP32-7 6P+8	7~6 / 8~7	18.0				
8	EMGP32-5+6+7 6P	5~4 / 6~5 / 7~6	17.6				
10	EMGP32-2 2P+5 6P+6+10	2~1 / 5~4 / 6~5 / 10~9	13.0				



注1. シールコネクタ及びシールカップリングを、マルチ式シールコネクタ及びカップリングにするための交換用グランドパッキンです。

2. 品番は、次のとおりです。



3. C型, C2型, E型, E2型コネクタ及びカップリングのグランドパッキンと交換して使用できます。

4. 本製品には、石綿を使用しておりません。

5. 本製品は、RoHS対応商品です。

1	グランドパッキン		1	NBR	
No.	部品名		個数	材質	
株式会社	三桂製作所		品名	ケイグランド	
技術部	SANKEI			E型	
				マルチ式シールコネクタ用 マルチ式グランドパッキン	
日付	2021.04.22		型式	EMGP32-P	
	三角法	承認	吉元		
	訂正回数	審査	三宅		
	4	設計	三宅		
	図番	3KGS5162			