

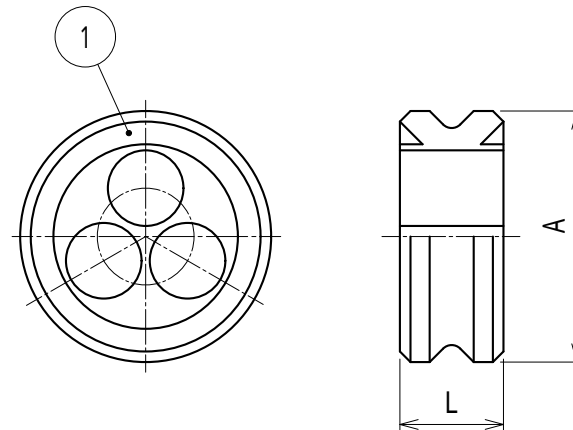
納入仕様書 / 完成図

単位：mm

ケーブル 芯数	品番	パッキン 枠番	挿入できる ケーブル外形	取付できる コネクタ品番	A	L	重量 (g)
1	EMGP36-8 1P	36	8~7	E2BG34 E2BG36 EBG34 EBG36 C2BG36	46.2	17.4	29.7
	EMGP36-10 1P		10~9				28.7
	EMGP36-16 1P		16~15				26.1
	EMGP36-21 1P		21~20				24.0
	EMGP36-26 1P		26~25				19.5
	EMGP36-27 1P		27~26				18.6
	EMGP36-28 1P		28~27				17.8
	EMGP36-30 1P		30~29				15.8
2	EMGP36-7+12	7~6/12~11	27.5				
	EMGP36-9+16	9~8/16~15	25.8				
	EMGP36-10+12	10~9/12~11	25.5				
	EMGP36-12+18	12~11/18~17	23.0				
	EMGP36-4+7+9	4~3/7~6/9~8	28.0				
3	EMGP36-8+10+21.5	8~7/10~9/21.5~20.5	21.0				
	EMGP36-8+14+17	8~7/14~13/17~16	21.0				
	EMGP36-9 2P+11	9~8/11~10	27.0				
	EMGP36-9 2P+13	9~8/13~12	25.6				
	EMGP36-9 2P+16	9~8/16~15	24.0				
	EMGP36-9 2P+21	9~8/21~20	20.3				
	EMGP36-9+11+17	9~8/11~10/17~16	22.5				
	EMGP36-10 2P+13	10~9/13~12	24.0				
	EMGP36-10 3P	10~9	26.0				
	EMGP36-10+11+17	10~9/11~10/17~16	22.0				
	EMGP36-11 2P+18	11~10/18~17	20.5				
	EMGP36-11 3P	11~10	25.0				
	EMGP36-11+13+15	11~10/13~12/15~14	21.6				
	EMGP36-12+14 2P	12~11/14~13	22.0				
	EMGP36-14 3P	14~13	21.0				
	EMGP36-15 3P	15~14	19.0				
	EMGP36-16 3P	16~15	18.0				
	4	EMGP36-6.5+9 2P+11	6.5~5.5/9~8/11~10	25.0			
EMGP36-7 2P+8+11		7~6/8~7/11~10	26.0				
EMGP36-7 4P		7~6	27.6				
EMGP36-7+10+11+12		7~6/10~9/11~10/12~11	23.4				
EMGP36-7+12+14 2P		7~6/12~11/14~13	20.5				
EMGP36-8+11+12+15		8~7/11~10/12~11/15~14	21.1				
EMGP36-9 2P+11+14		9~8/11~10/14~13	23.0				
EMGP36-10+11+12+17		10~9/11~10/12~11/17~16	21.0				
EMGP36-11 3P+13		11~10/13~12	21.4				
EMGP36-11 3P+16		11~10/16~15	20.0				
EMGP36-11 4P		11~10	23.7				
EMGP36-12 4P		12~11	21.0				
EMGP36-13 4P	13~12	21.0					

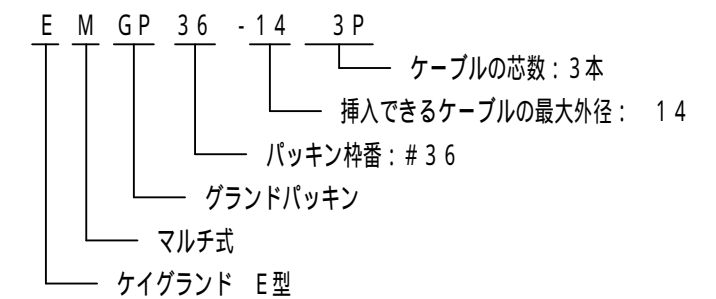
単位：mm

ケーブル 芯数	品番	パッキン 枠番	挿入できる ケーブル外形	取付できる コネクタ品番	A	L	重量 (g)
5	EMGP36-7+9+10 3P	36	7~6/9~8/10~9	E2BG34 E2BG36 EBG34 EBG36 C2BG36	46.2	17.4	22.6
	EMGP36-8+9+10 2P+12		8~7/9~8/10~9/12~11				22.5
	EMGP36-8+10 4P		8~7/10~9				22.5
	EMGP36-9 4P+13		9~8/13~12				23.1
	EMGP36-9.5 3P+11.5+13		9.5~8.5/11.5~10.5/13~12				20.6
	EMGP36-11 5P		11~10				21.0
	EMGP36-12 5P		12~11				19.0
	EMGP36-3 4P+8+10		3~2/8~7/10~9				27.1
6	EMGP36-8 4P+11+13	8~7/11~10/13~12	21.4				
	EMGP36-8 5P+13	8~7/13~12	23.0				
	EMGP36-8 6P	8~7	24.6				
	EMGP36-10 6P	10~9	20.5				
7	EMGP36-8.5 7P	8.5~7.5	22.0				
8	EMGP36-3 2P+9 6P	3~2/9~8	22.5				
	EMGP36-6.5 5P+10 3P	6.5~5.5/10~9	22.0				
	EMGP36-7.5 6P+8.5+13	7.5~6.5/8.5~7.5/13~12	21.0				
9	EMGP36-7 9P	7~6	24.2				
10	EMGP36-6 10P	6~5	25.0				



注1. シールコネクタ及びシールカップリングを、マルチ式シールコネクタ及びカップリングにするための交換用グランドパッキンです。

2. 品番は、次のとおりです。



3. C型, C2型, E型, E2型コネクタ及びカップリングのグランドパッキンと交換して使用できます。

4. 本製品には、石綿を使用しておりません。

5. 本製品は、RoHS対応商品です。

No.	部品名	個数	材質	処理・摘要		
1	グランドパッキン	1	NBR	三角法	承認	吉元
	株式会社 三桂製作所 プリカ事業部 SANKEI	品名	ケイグランド EM型 マルチ式シールコネクタ組替用 グランドパッキング	訂正回数	審査	三宅
		型式	EMGP36 - P	5	設計	三宅
日付	2021.04.22	図番				4KGS4201