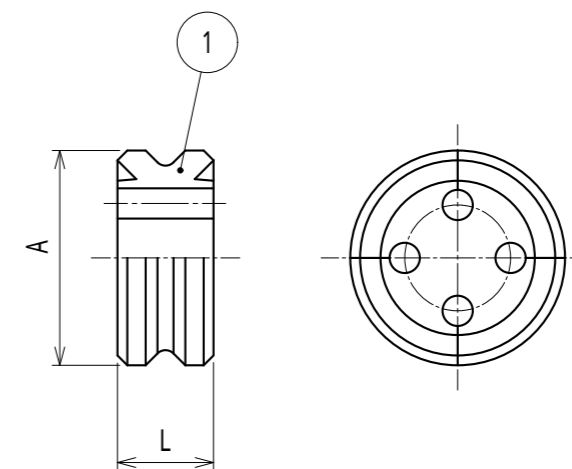


納入仕様書 / 完成図

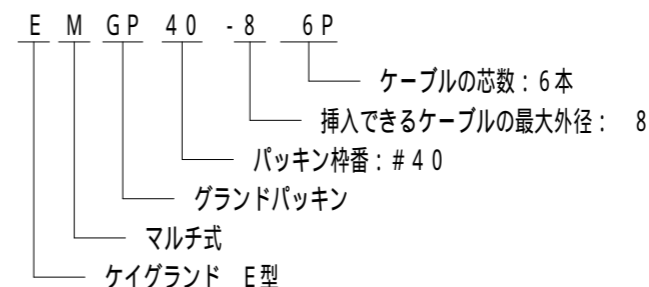
単位：mm

ケーブル 芯数	品番	パッキン 枠番	挿入できる ケーブル外形	取付できる コネクタ品番	A	L	重量 (g)
1	EMGP40-9 1P	40	9~8	E2BG40 EBG40 C2BG40	53.0	19.0	42.0
	EMGP40-24 1P		24~23				
	EMGP40-29 1P		29~28				
	EMGP40-30 1P		30~29				
	EMGP40-36 1P		36~35				
2	EMGP40-7.5+24		7.5~6.5 / 24~23				
	EMGP40-8+11		8~7 / 11~10				
	EMGP40-10+24		10~9 / 24~23				
	EMGP40-11 2P		11~10				39.2
	EMGP40-16.8+19		16.8~15.8 / 19~18				
3	EMGP40-8 2P+12	8~7 / 12~11	39.2				
	EMGP40-9 2P+13	9~8 / 13~12					
	EMGP40-9 2P+20	9~8 / 20~19					
	EMGP40-15 3P	15~14					
	EMGP40-16.5 3P	16.5~15.5					
4	EMGP40-11+15 3P	11~10 / 15~14					
	EMGP40-12 3P+15	12~11 / 15~14	31.7				
	EMGP40-12 4P	12~11	33.2				
	EMGP40-13 4P	13~12					
5	EMGP40-8 4P+11	8~7 / 11~10	37.0				
	EMGP40-11 2P+12 3P	11~10 / 12~11	31.6				
	EMGP40-12 5P	12~11	30.4				
6	EMGP40-8 5P+10	8~7 / 10~9					
	EMGP40-8 6P	8~7					
	EMGP40-9 3P+10 3P	9~8 / 10~9	33.6				
	EMGP40-9.5 5P+13.5	9.5~8.5 / 13.5~12.5					
	EMGP40-10.5 5P+12	10.5~9.5 / 12~11					
	EMGP40-10.5 6P	10.5~9.5					
	EMGP40-11 6P	11~10					
	EMGP40-12 6P	12~11	28.0				
7	EMGP40-7 2P+10.5 5P	7~6 / 10.5~9.5					
	EMGP40-10 7P	10~9	31.0				
8	EMGP40-10 8P	10~9					
10	EMGP40-7 10P	7~6	35.1				



注1. シールコネクタ及びシールカップリングを、マルチ式シールコネクタ及びカップリングに
するための交換用グラウンドパッキンです。

2. 品番は、次のとおりです。



3. C型、C2型、E型、E2型コネクタ及びカップリングのグラウンドパッキンと
交換して使用できます。

4. 本製品には、石綿を使用しておりません。

No.	部品名	個数	材質	処理・摘要		
1	グラウンドパッキン	1	NBR	三角法	承認	吉元
	株式会社 三桂製作所 プリカ事業部 SANKEI 品名 ケイランド E型 マルチ式シールコネクタ用 マルチ式グラウンドパッキン			訂正回数	審査	吉元
				4	設計	三宅
日付		2021.04.22	型式	EMGP40-P	図番	3KGS5163