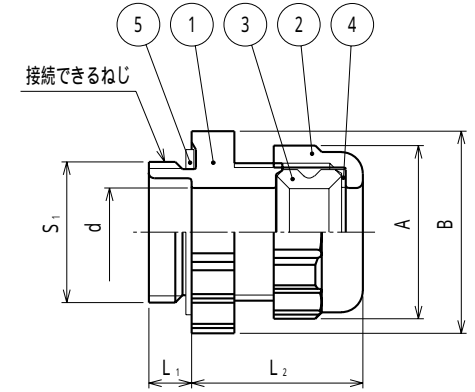


納入仕様書

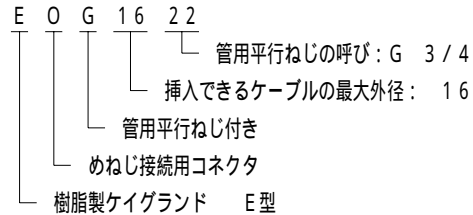
単位：mm

品番		挿入できるケーブル外径		パッキン 枠番	袋ナット		本体フランジ		d	L <sub>1</sub>	L <sub>2</sub>	接続できるねじ		重量 (g)
標準品 (ライトグレー色)	黒色品	最大	最小		対角距離 A	二面巾	対角距離 B	二面巾				JIS B 0202	S <sub>1</sub>	
EOG 06 12	EOG 06 12 BK	6	3	06	20.9	19	27.0	25	6.3	7	29	16.6	G 3/8	10
EOG 06 16	EOG 06 16 BK						31.3	29		8		20.9	G 1/2	12
EOG 08 12	EOG 08 12 BK	8	4	08	23.0	21	27.0	25	8.3	7	31	16.6	G 3/8	11
EOG 08 16	EOG 08 16 BK						31.3	29		8		20.9	G 1/2	13
EOG 08 22	EOG 08 22 BK						38.9	36		8		26.4	G 3/4	
EOG 11 12	EOG 11 12 BK	11	8	12	27.0	25	27.0	25	11.2	7	31	16.6	G 3/8	
EOG 12 16	EOG 12 16 BK	12	8				31.3	29		12.3		8	20.9	G 1/2
EOG 14 16	EOG 14 16 BK	14	12	16	32.4	30	32.4	30	14.3	8	35	20.9	G 1/2	19
EOG 16 22	EOG 16 22 BK	16	12				38.9	36		16.3		8	26.4	G 3/4



注1. ケーブルをリミットスイッチなどの管用平行ねじに接続するための  
ストレート形樹脂製シールコネクタです。

2. 品番は、次のとおりです。



3. EOG1112、1416は、挿入するケーブルの外側シースを剥ぎ取って使用すれば、  
11は 12に、14は 16の外径のケーブルにも使用できます。

5	シートパッキン	1	NBR	
4	ワッシャ	1	PA	
3	グラントパッキン	1	NBR	
2	袋ナット	1	PA	
1	本体	1	PA	
No.	部品名	個数	材質	処理・摘要
株式会社 三桂製作所 プリカ事業部 SANKEI		品名	ケイグラント E型 管用平行めねじ接続用 樹脂製シールコネクタ	
日付 2008.04.25		型式	EOG/EOG BK	
			三角法承認 訂正回数 3	谷沢 大谷 福本
			図番	4KGS0098