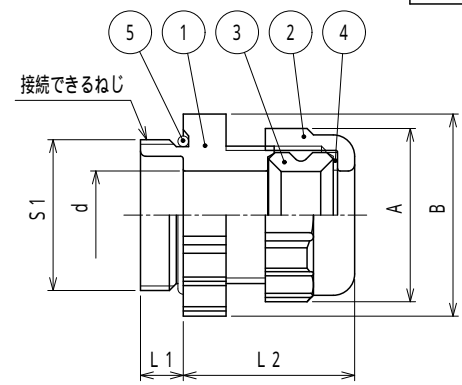


納入仕様書 / 完成図

単位：mm

品番		挿入できるケーブル外径		パッキン 枠番	袋ナット		本体フランジ		d	L1	L2	接続できるねじ		重量 (g)		
標準品 (ライトグレー色)	黒色品	最大	最小		対角距離 A	二面巾	対角距離 B	二面巾				DIN 40 430	呼び			
EOPG 0609	EOPG 0609BK	6	3	06	20.9	19	23.0	21	6.3	6	29	15.2	Pg 9	8		
EOPG 0611	EOPG 0611BK						25.3	23				18.6	Pg11	9		
EOPG 0809	EOPG 0809BK	8	4	08	23.0	21	23.0	21	8.3	7	31	15.2	Pg 9	10		
EOPG 0811	EOPG 0811BK						25.3	23				18.6	Pg11	10		
EOPG 0813	EOPG 0813BK						27.0	25				20.4	Pg13.5	11		
EOPG 0816	EOPG 0816BK						29.2	27				22.5	Pg16			
EOPG 0821	EOPG 0821BK					38.9	36		8			28.3	Pg21			
EOPG 0909	EOPG 0909BK	9	8	12	27.0	25	27.0	25	12.3	7	31	15.2	Pg 9	12		
EOPG 1211	EOPG 1211BK											18.6	Pg11	12		
EOPG 1213	EOPG 1213BK											20.4	Pg13.5	13		
EOPG 1216	EOPG 1216BK											22.5	Pg16	14		
EOPG 1221	EOPG 1221BK											28.3	Pg21			
EOPG 1311	EOPG 1311BK	13	12	16	32.4	30	32.4	30	16.3	8	34	18.6	Pg11	18		
EOPG 1513	EOPG 1513BK	15	12									20.4	Pg13.5	18		
EOPG 1616	EOPG 1616BK	16	12									22.5	Pg16	19		
EOPG 1621	EOPG 1621BK											28.3	Pg21	22		
EOPG 2021	EOPG 2021BK	20	16	20	37.8	35	35.6	33	20.4	8	37	28.3	Pg21	26		
EOPG 2029	EOPG 2029BK						47.5	44				37.0	Pg29	32		
EOPG 2221	EOPG 2221BK	22	20	24	44.3	41	44.3	41	22.2	8	37	28.3	Pg21	34		
EOPG 2429	EOPG 2429BK	24	20				47.5	44				24.4	9	37.0	Pg29	37
EOPG 2829	EOPG 2829BK	28	24	28	49.7	46	47.5	44	28.4	9	39	37.0	Pg29	43		
EOPG 3029	EOPG 3029BK	30	28	32	54.0	50	52.9	49	30.5	9	41	37.0	Pg29	50		
EOPG 3236	EOPG 3236BK	32	28				58.3	54				32.4	11	47.0	Pg36	56
EOPG 3636	EOPG 3636BK	36	32				36	59.4				55	59.4	55	36.4	11



- 注1. ケーブルをフード・ハウジングなどのPgねじ(DIN規格)に接続するための樹脂製シールコネクタです。
2. 品番は、次のとおりです。
- E O P G 1 6 2 1
- 接続できるPgねじの呼び: Pg 21
 - 挿入できるケーブルの最大外径: 16
 - Pgねじ付き
 - めねじ接続用コネクタ
 - 樹脂製ケイグラント E型
3. 表中の 印のケーブルは、挿入するケーブルの外側のシースを剥ぎ取って使用すれば、9は 12, 13及び15は 16, 22は 24, 30は 32の外径のケーブルにも使用できます。
4. 本製品には、石綿を使用しておりません。
5. 型式 EOPg EOPG に変更。(2019.12.20)
6. 本製品は、RoHS対応商品です。

マークの付いている品番については2022年12月20日をもって販売終了となりました。

5	Oリング	1	NBR	
4	ワッシャ	1	PA	
3	グラントパッキン	1	NBR	
2	袋ナット	1	PA	
1	本体	1	PA	
No.	部品名称	数量	材質	処理・摘要
	株式会社 三桂製作所 技術部 SANKEI	品名	ケイグラント E型 Pgめねじ接続用 樹脂製シールコネクタ	三角法承認 吉元
				訂正回数 審査 三宅
				5 設計 岡田
日付	2022.12.20	型式	EOPG	図番 4KGS1102