

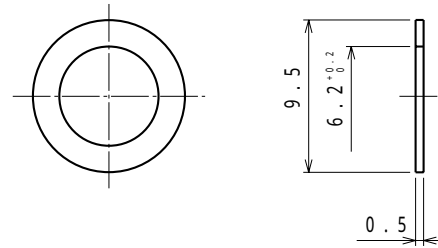
M6ボルト (キャップスクリュー)

取付図

t <sub>1</sub>	EMSの型式
6.0	EMS 7M
7.0	EMS 6M
	EMS 8M
8.0	EMS
	EMS 2M
	EMS 3M
	EMS 4M

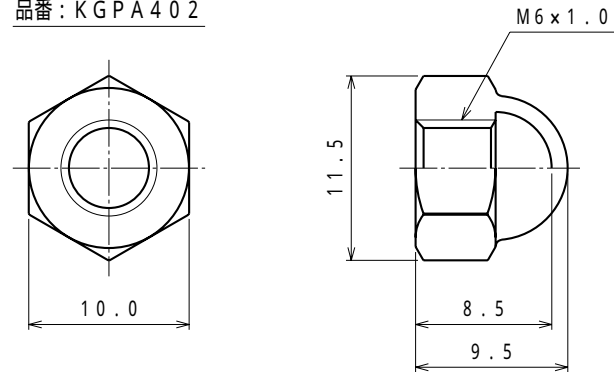
①

品番: KGPA401



②

品番: KGPA402



- 注1. EMSを制御盤に取付けるとき、制御盤の取付ボルト用穴よりの水の侵入を防ぐためのパッキン及び袋ナットです。
2. 取付ボルトM6の長さLは制御盤の厚みt<sub>2</sub>を考慮して決定して下さい。
3. 本製品には、石綿を使用しておりません。

2	袋ナット		SS400	電気亜鉛めっき		
1	パッキン		PA	(株)旭ボリスライダ-製STW-FT60x0.5		
No.	部品名	個数	材質	処 理 ・ 摘 要		
株式会社 三桂製作所 プリカ事業部 SANKEI	品名	ケイランド EMS取付穴用 パッキン&袋ナット	三角法	承認	吉元	
			訂正回数	審査	吉元	
			2	設計	清水	
日付	2012.11.07	型式	KGPA401/KGPA402	図番	4KGS1786	