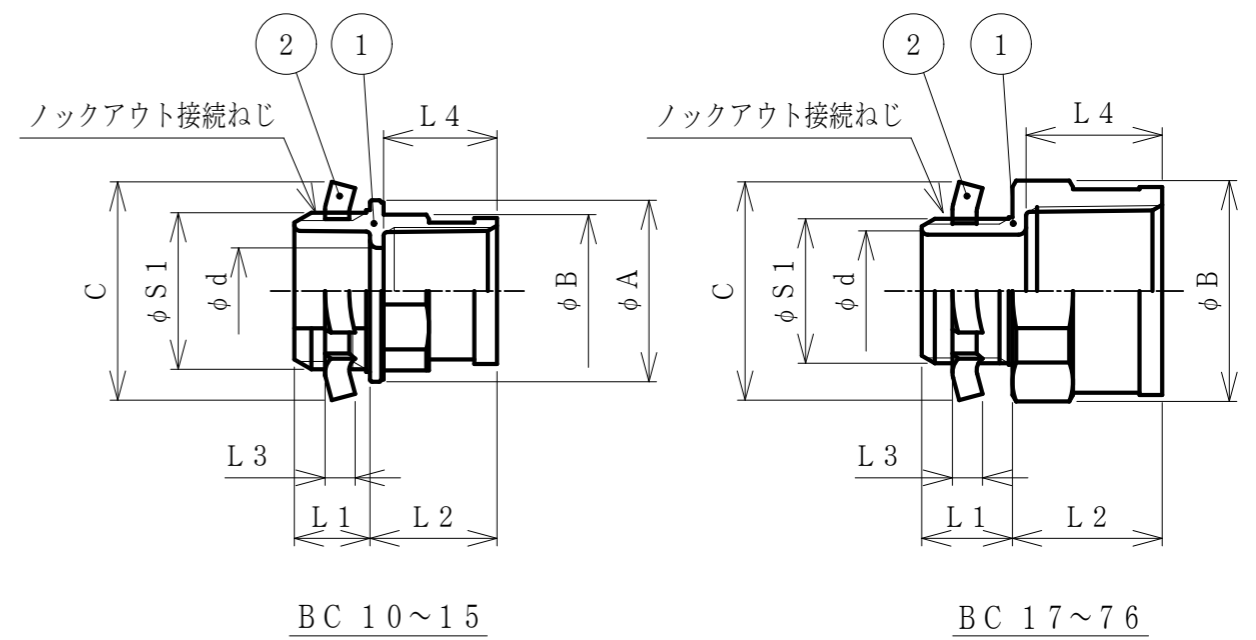


納入仕様書 / 完成図

単位mm

品番	接続できる プリカチューブ	挿入できる ケーブル 最大外径	本体フランジ			C	φd	L1	L2	L3	L4	ロックアウト接続ねじ JIS C 8305		重量 (g)
			φA	対角距離 φB	平取巾							φS1	呼び	
BC 10	22.0	18.1	17.0	26	9.2	12	16.8	3.2	15	19.1	CTC 19	19		
※ BC 12-15	12	11	20.9	20.2	19.0	24	11.9	10	16.8	3.2	15	15.9	C 15	17
BC 12			22.0	20.2	19.0	26	11.4	12	16.8	3.2	15	19.1	CTC 19	19
※ BC 15-15	15	11	23.0	22.3	21.0	24	11.9	10	16.8	3.2	15	15.9	C 15	17
BC 15			23.0	22.3	21.0	26	14.1	12	16.8	3.2	15	19.1	CTC 19	19
BC 17	PZ	14	—	29.2	27.5	26	14.9	12	19.8	3.2	18	19.1	CTC 19	41
BC 24		20	—	37.1	34.9	34	20.8	12	22.0	3.2	20	25.4	CTC 25	61
BC 30		25	—	43.5	41.0	41	26.1	14	25.0	3.8	22.5	31.8	CTC 31	
BC 38		31	—	50.6	47.6	49	31.9	16	28.3	3.8	25.5	38.1	CTC 39	
BC 50		43	—	67.4	63.4	65	44.2	16	28.3	5.0	25.5	50.8	CTC 51	
BC 63		57	—	78.0	75.6	79	57.6	18	28.3	5.0	26	63.5	CTC 63	233
BC 76		69	—	92.3	89.5	93	70.1	19	28.6	5.0	26	76.2	CTC 75	299



BC 10~15

BC 17~76

- 注1. 標準プリカをボックス類のロックアウトに接続するためのストレート形の薄鋼電線管ねじ付き亜鉛合金ダイカスト製ねじ込み式（非ユニオン式）コネクタです。
2. 本製品は、電気用品安全法適合品です。
3. 品番は、次のとおりです。
- | | | | | |
|---|---|----|--------------------|-------------------|
| B | C | 24 | 接続できる標準プリカの呼び：# 24 | |
| — | — | — | | 薄鋼電線管ねじ付き |
| — | — | — | | ねじ込み式（非ユニオン式）コネクタ |
4. ※印の品番はJIS C 8350（1999）に該当しない製品です。
5. 本製品には、石綿を使用しておりません。
6. 本製品は、RoHS対応商品です。
7. JIS C 8461-1による分類コード：X35521402310
8. 保護等級：IP40

2	ロックナット	1	SPHC	電気亜鉛めっき		
1	本体	1	ZDC 2	電気亜鉛めっき		
No.	部品名	個数	材質	処理・摘要		
株式会社 三桂製作所 技術部 SANKEI	品名 プリカチューブの附属品 標準プリカ用 ロックアウト接続用薄鋼電線管ねじ付き ねじ込み式（非ユニオン式）コネクタ	4	BC	三角法	承認	吉元
				訂正回数	審査	福本
				設計	辻口	
日付	2023.05.01	型式	BC	図番	4PTS0197-2	