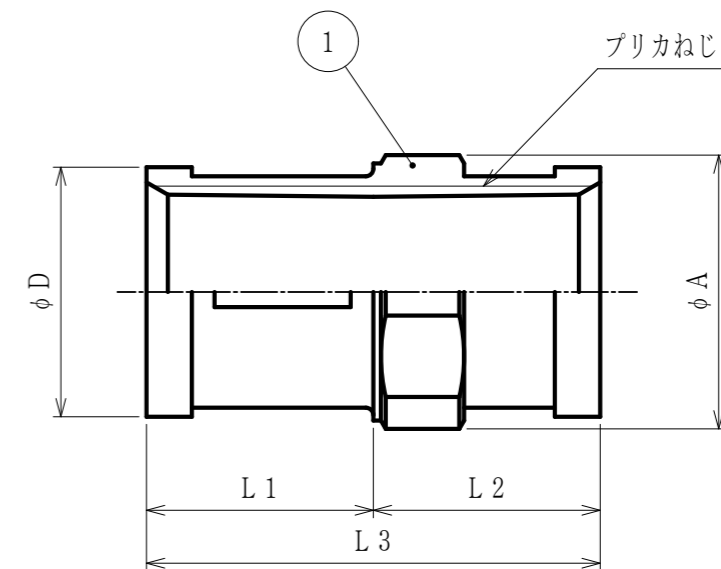


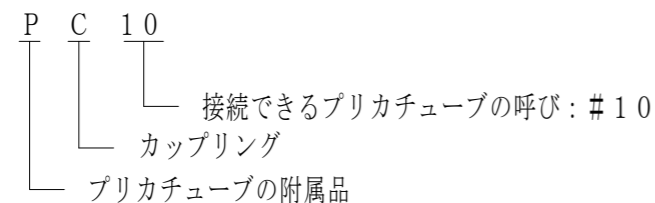
単位mm

品番	接続できる プリカチューブ	本体フランジ		φD	L1	L2	L3	プリカねじ		重量 (g)	
		対角距離 φA	平取巾					呼び	内径		
PC10	10	18.1	17.0	16.5	15.0	15.0	30	P10	12.7	20	
PC12	12	20.2	19.0	19.3	15.0	15.0	30	P12	15.5	50	
PC15	15	22.3	21.0	22.2	15.0	15.0	30	P15	18.4	25	
PC17	17	27.6	26.0	25.7	16.2	19.8	36	P17	20.9	26	
PC24	24	34.0	32.0	33.2	18.0	22.0	40	P24	28.1	29	
PC30	PZ	30	43.5	41.0	40.1	20.0	24.0	44	P30	34.2	85
PC38		38	50.6	47.6	48.8	22.7	27.3	50	P38	42.1	130
PC50		50	67.4	63.4	61.2	22.7	27.3	50	P50	54.1	160
PC63		63	78.0	75.6	76.2	22.7	27.3	51	P63	68.2	350
PC76		76	92.3	89.5	90.1	22.4	27.6	51	P76	82.0	360
PC83		83	97.7	94.7	95.3	24.2	29.8	55	P83	87.2	650
PC101		101	117.7	114.1	114.7	24.0	30.0	55	P101	106.4	1750



注1. プリカチューブのストレートカップリングです。

2. 品番は、次のとおりです。



3. 本製品には、石綿を使用しておりません。

4. 本製品は、RoHS対応商品です。

5. PSE別表第12による分類コード：X355X1402310

6. 保護等級：IP40

1	本体	1	ZDC2	電気亜鉛めっき		
No.	部品名	個数	材質	処理・摘要		
株式会社 三桂製作所 技術部 SANKEI	品名		プリカチューブの附属品 ストレートカップリング	三角法 訂正回数 3	承認 審査 設計	吉元 福本 辻口
日付	2023.05.01	型式	PC	図番	4PTS1676	