

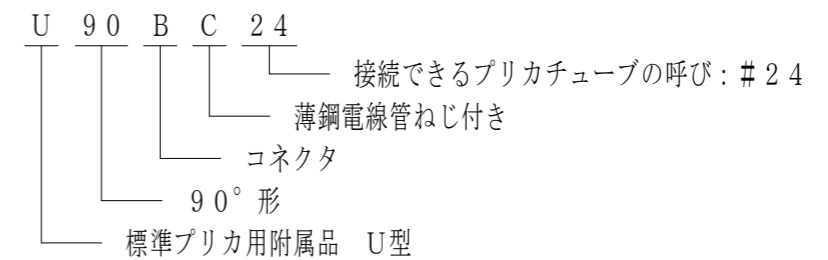
納入仕様書 / 完成図

単位:mm

品番	接続できる プリカチューブ	挿入できる ケーブル 最大外径	袋ナット		φC	D	φd	E	F	L1	L3	ノックアウト接続ねじ JIS C 8305		重量 (g)
			対角距離 φA	二面巾								φS1	呼び	
U90BC 10	10	8	28.7	26.0	26.5	26	9.2	16.2	40	12	3.2	19.1	CTC 19	128
U90BC 12	12	10	32.0	29.0	27.5	26	11.4	18.6	40	12	3.2	19.1	CTC 19	102
U90BC 15	15	12	35.3	32.0	29.0	26	12.8	19.5	43	12	3.2	19.1	CTC 19	118
U90BC 17	17	12	38.0	35.0	29.0	26	12.8	19.5	44	12	3.2	19.1	CTC 19	128
U90BC 24	PZ 24	18	47.2	43.3	35.5	34	19.4	24.5	48	12	3.2	25.4	CTC 25	182
U90BC 30	30	23	53.8	50.6	42.5	41	24.6	28.5	55	14	3.8	31.8	CTC 31	265
U90BC 38	38	30	63.6	59.9	50.0	49	31.0	32.6	63	14	3.8	38.1	CTC 39	419
U90BC 50	50	37	78.6	74.0	61.0	65	38.4	40.6	67	16	5.0	50.8	CTC 51	590
U90BC 63	63	49	92.4	89.6	74.0	79	49.8	48.0	82	16	5.0	63.5	CTC 63	892

注1. 標準プリカをボックス類のノックアウトに接続するための、90°形の亜鉛合金ダイカスト製薄鋼電線管ねじ付きコネクタです。

2. 品番は、次のとおりです。

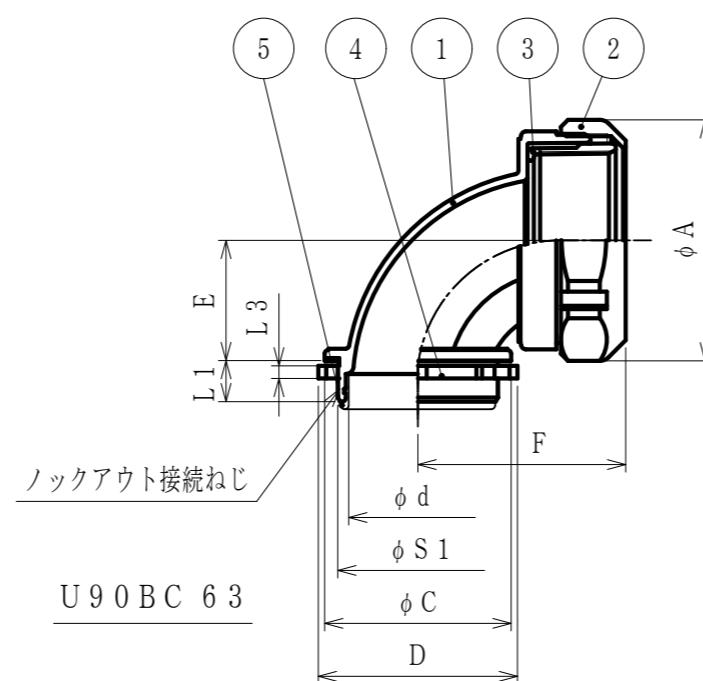
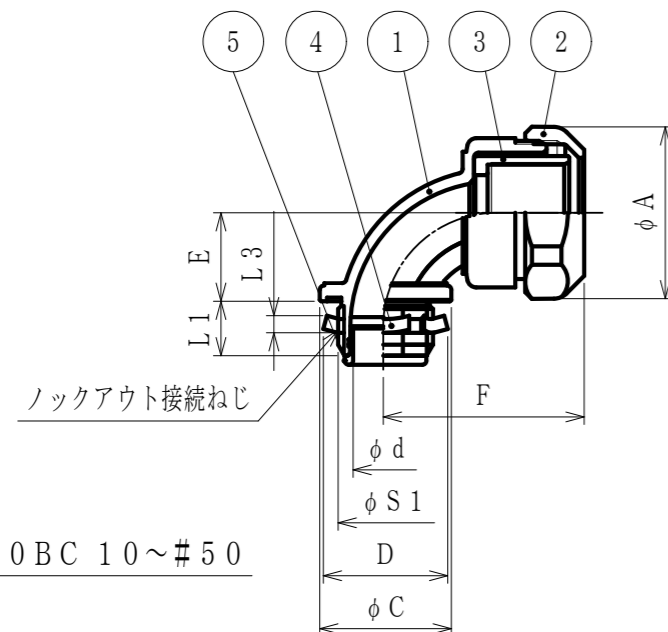


3. 本製品には、石綿を使用しておりません。

4. 本製品は、RoHS対応商品です。

5. PSE別表第12による分類コード: X342X1402310

6. 保護等級: IP40



5	インシュレータ	1	PA	
4	ロックナット	1	SPHC	電気亜鉛めっき
3	スリーブ	1	ZDC2	電気亜鉛めっき
2	袋ナット	1	ZDC2	電気亜鉛めっき
1	本体	1	ZDC2	電気亜鉛めっき
No.	部品名	個数	材質	処理・摘要
株式会社 三桂製作所 技術部 SANKEI		品名	標準プリカ用附属品 U型 ノックアウト接続用薄鋼電線管ねじ付き 90°形コネクタ	三角法承認 訂正回数 5 製図 吉元 福本 辻口
日付	2023.05.01	型式	U90BC	図番 4PTS0811