

納入仕様書 / 完成図

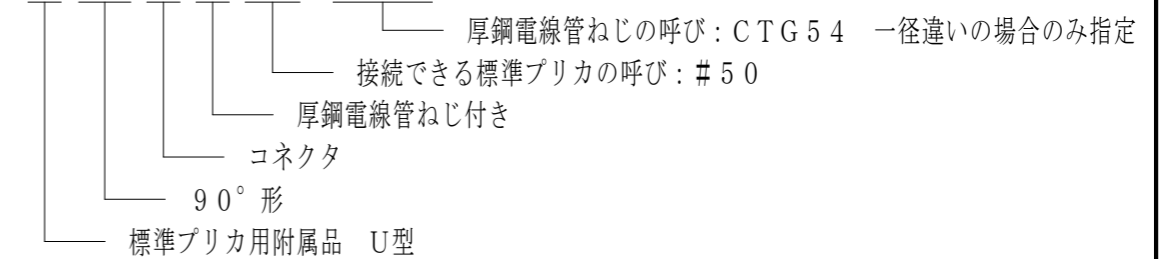
単位mm

品番	接続できる プリカチューブ	挿入できる ケーブル 最大外径	袋ナット		φC	D	φd	E	F	L1	L3	ノックアウト接続ねじ JIS C 8305		重量 (g)
			対角距離 φA	二面巾								φS1	呼び	
U90BG12	12	10	32.0	29.0	29.0	29	11.4	19.5	42	12	3.8	20.9	CTG 16	107
U90BG15	15	13	35.3	32.0	29.0	29	13.8	19.5	42	12	3.8	20.9	CTG 16	116
U90BG17	17	13	38.0	35.0	29.0	29	13.8	19.5	43	12	3.8	20.9	CTG 16	126
U90BG24	24	18	47.2	43.3	35.5	36	19.4	24.5	48	14	3.8	26.4	CTG 22	188
U90BG30	30	23	53.8	50.6	43.5	44	24.6	28.5	55	16	4.5	33.2	CTG 28	278
U90BG38	38	32	63.6	59.9	52.5	53	33.0	32.6	63	18	4.5	41.9	CTG 36	413
U90BG50	50	37	78.6	74.0	60.0	61	38.4	40.6	67	18	5.0	47.8	CTG 42	582
U90BG50-54	50	47	78.6	74.0	71.0	74	48.5	48.0	74	20	5.0	59.6	CTG 54	668
U90BG63	63	49	92.4	89.6	71.0	74	49.8	48.0	82	20	5.0	59.6	CTG 54	834
U90BG63-70	63	61	92.4	89.6	88.0	93	63.3	58.0	89	22	5.0	75.1	CTG 70	1073
U90BG76-82	76	74	107.6	104.3	102.7	106	76.6	68.0	96	22	5.0	87.8	CTG 82	1246

注1. 標準プリカをボックス類のノックアウトに接続するための、90°形の亜鉛合金ダイカスト製厚鋼電線管ねじ付きコネクタです。

2. 品番は次のとおりです。

U 90 B G 50 (-54)

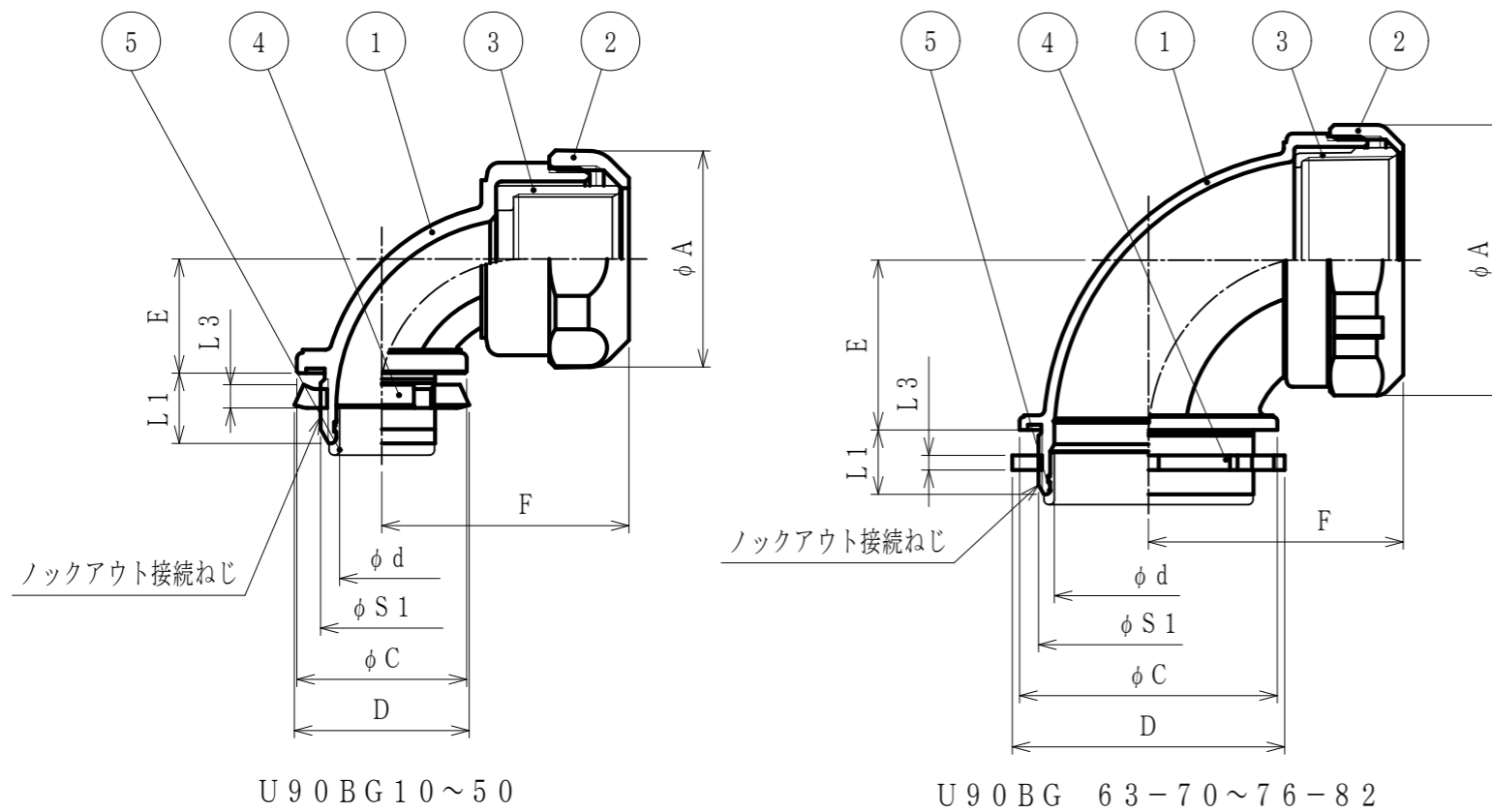


3. 本製品には、石綿を使用しておりません。

4. 本製品は、RoHS対応商品です。

5. PSE別表第12による分類コード: X342X1402310

6. 保護等級: IP40



No.	部品名	個数	材質	処理・摘要
5	インシュレータ	1	PA	
4	ロックナット	1	SPHC	電気亜鉛めっき
3	スリーブ	1	ZDC2	電気亜鉛めっき
2	袋ナット	1	ZDC2	電気亜鉛めっき
1	本体	1	ZDC2	電気亜鉛めっき

株式会社 三桂製作所 技術部 SANKEI	品名 標準プリカ用附属品 U型 ノックアウト接続用厚鋼電線管ねじ付き 90°形コネクタ	三角法	承認	吉元	
		訂正回数	審査	福本	
		3	製図	辻口	
日付	2023.05.01	型式	U90BG	図番	4PTS0838-1