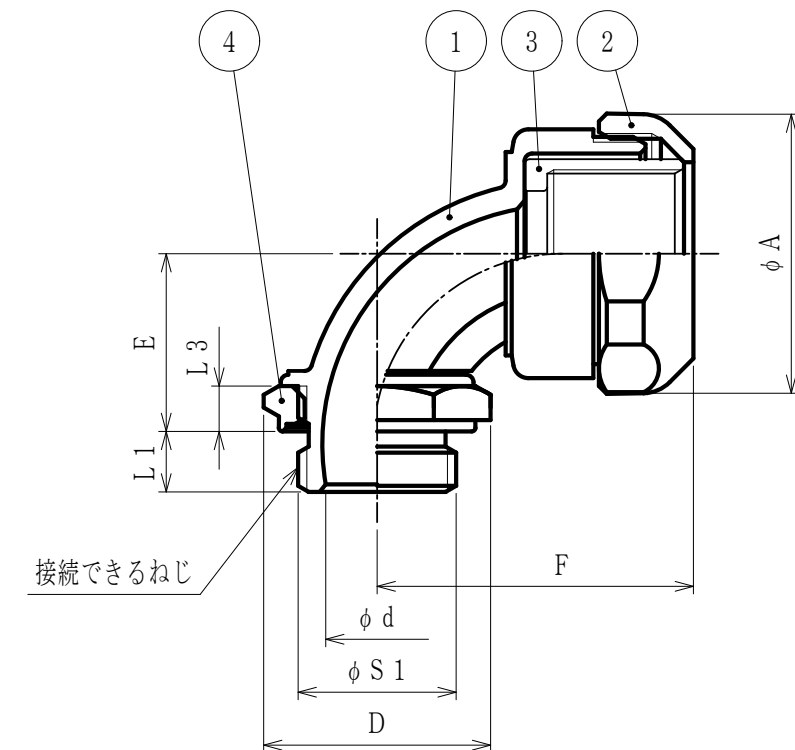


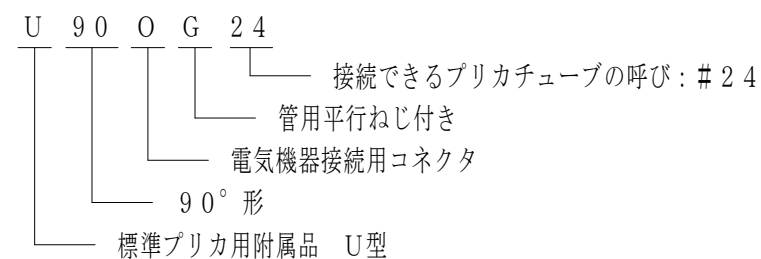
単位mm

品番	接続できる プリカチューブ	挿入できる ケーブル 最大外径	袋ナット		ロックナット		φd	E	F	L1	L3	接続できるねじ		重量 (g)
			対角距離 φA	二面巾	対角距離 D	二面巾						JIS B 0202		
												φS1	呼び	
U90OG 10	10	8	28.7	26.0	30	26	9.2	21	37	8	6	20.9	G 1/2	127
U90OG 12	12	10	32.0	29.0	30	26	11.4	23	39	8	6	20.9	G 1/2	102
U90OG 15	PZ	12	35.3	32.0	30	26	12.8	24	42	8	6	20.9	G 1/2	125
U90OG 17		12	38.0	35.0	30	26	12.8	24	44	8	6	20.9	G 1/2	127
U90OG 24		18	47.2	43.3	37	32	19.4	30	50	8	7	26.4	G 3/4	185



注1. 標準プリカをリミットスイッチ等の電気機器に接続するための、
90°形亜鉛合金ダイカスト製管用平行ねじ付きコネクタです。

2. 品番は、次のとおりです。



3. 本製品には、石綿を使用しておりません。

4. 本製品は、RoHS対応商品です。

5. PSE別表第12による分類コード：X355X1402310

6. 保護等級：IP40

4	ロックナット	1	ZDC 2	電気亜鉛めっき	
3	スリーブ	1	ZDC 2	電気亜鉛めっき	
2	袋ナット	1	ZDC 2	電気亜鉛めっき	
1	本体	1	ZDC 2	電気亜鉛めっき	
No.	部品名	個数	材質	処理・摘要	
株式会社 三桂製作所 技術部 SANKEI		品名	標準プリカ用附属品 U型 電気機器接続用管用平行ねじ付き 90°形コネクタ	三角法承認 訂正回数 4	吉元 福本 辻口
日付	2023.05.01	型式	U90OG	図番	4PTS8676