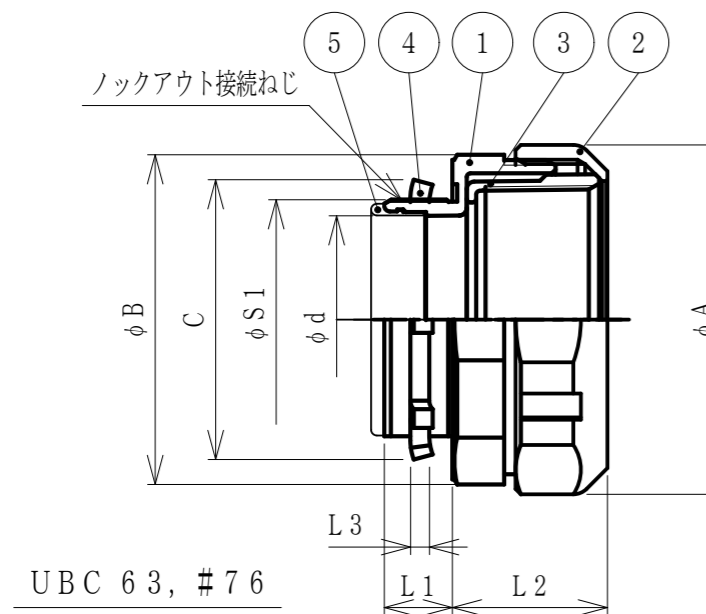
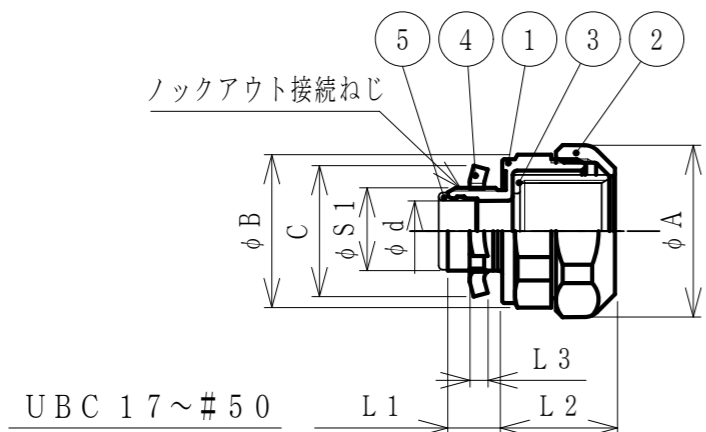
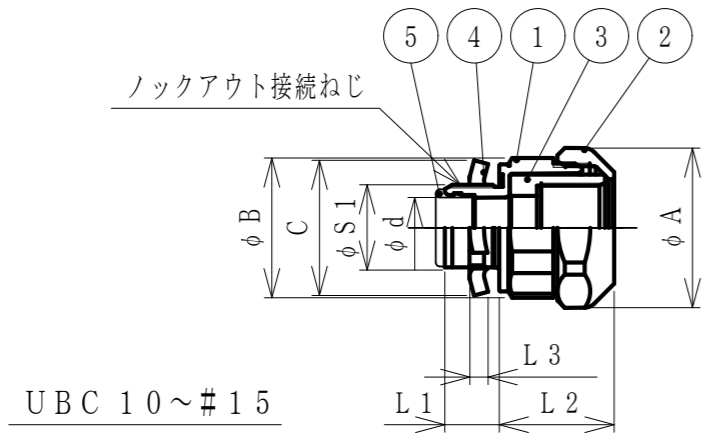


納入仕様書 / 完成図



品番	接続できる プリカチューブ	挿入できる ケーブル 最大外径	袋ナット		本体フランジ		C	φd	L1	L2	L3	ノックアウト接続ねじ JIS C 8305		重量 (g)
			対角距離 φA	平取巾	対角距離 φB	平取巾						φS1	呼び	
			UBC 10	10	8	28.7						26.0	26.7	
UBC 12	12	10	32.0	29.0	27.6	26.0	26	11.4	12	26	3.2	19.1	CTC 19	95
UBC 15	15	12	35.3	32.0	30.8	29.0	26	13.1	12	27	3.2	19.1	CTC 19	77
UBC 17	17	12	38.0	35.0	33.7	31.7	26	13.1	12	26	3.2	19.1	CTC 19	86
UBC 24	24	19	47.2	43.3	42.4	39.9	34	20.0	12	29	3.2	25.4	CTC 25	129
UBC 30	30	23	53.8	50.6	49.5	46.6	41	24.6	16	31	3.8	31.8	CTC 31	185
UBC 38	38	28	63.6	59.9	59.3	55.8	49	29.8	16	34	3.8	38.1	CTC 39	279
UBC 50	50	41	78.6	74.0	73.8	69.5	65	42.9	18	34	5.0	50.8	CTC 51	405
UBC 63	63	53	92.4	89.6	87.2	84.5	79	54.7	18	41	5.0	63.5	CTC 63	577
UBC 76	76	63	107.6	104.3	101.9	98.8	93	64.0	19	43	5.0	76.2	CTC 75	723

- 注1. 標準プリカをボックス類のノックアウト、又はめねじに接続するための  
ストレート形の薄鋼電線管ねじ付き亜鉛合金ダイカスト製ユニオン式コネクタです。
2. 品番は、次のとおりです。
- U B C 63  
 接続できる標準プリカの呼び：#63  
 薄鋼電線管ねじ付き  
 コネクタ  
 標準プリカ用附属品 U型
3. 本製品には、石綿を使用しておりません。
4. 本製品は、RoHS対応商品です。
5. PSE別表第12による分類コード：X342X1402310
6. 保護等級：IP40

5	インシュレータ	1	PA	
4	ロックナット	1	SPHC	電気亜鉛めっき
3	スリーブ	1	ZDC2	電気亜鉛めっき
2	袋ナット	1	ZDC2	電気亜鉛めっき
1	本体	1	ZDC2	電気亜鉛めっき
No.	部品名	個数	材質	処理・摘要
株式会社 三桂製作所 技術部 SANKEI		品名	標準プリカ用附属品 U型 ノックアウト接続用薄鋼電線管ねじ付き ユニオン式コネクタ	
日付	2023.05.01	型式	UBC	
			三角法 訂正回数 3	承認 審査 製図 吉元 福本 辻口
			図番	4PTS0881