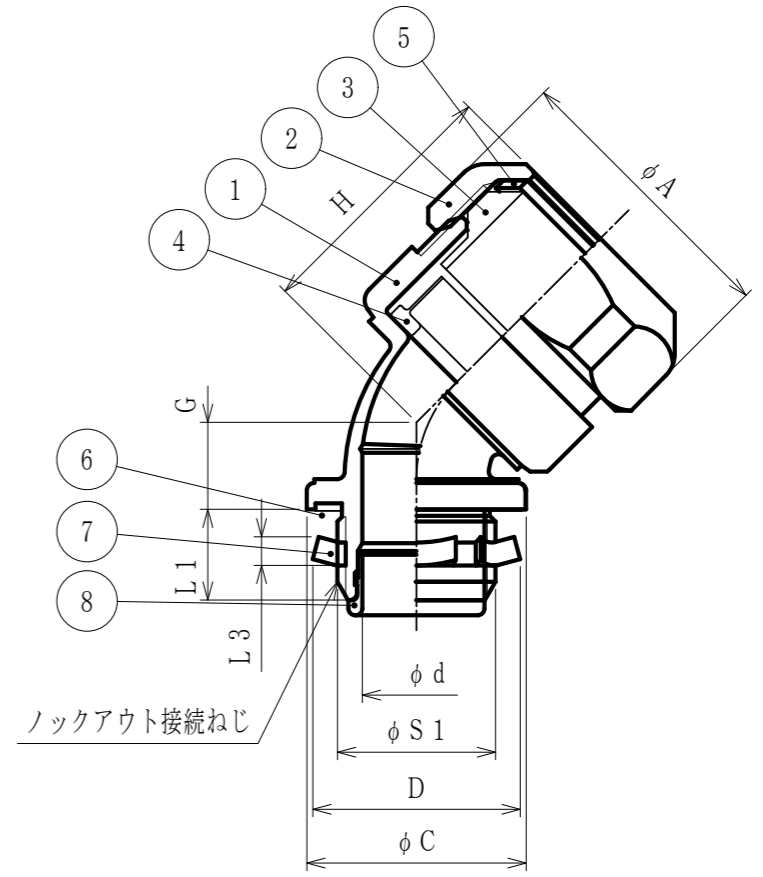


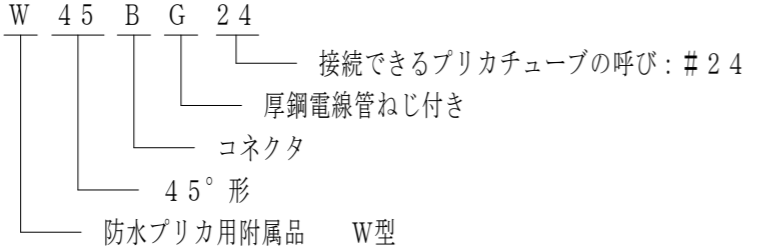
単位mm

品番	接続できる プリカチューブ	挿入できる ケーブル 最大外径	袋ナット		φC	D	φd	G	縮付後 H	L1	L3	ノックアウト接続ねじ JIS C 8305		重量 (g)	
			対角距離 φA	二面巾								φS1	呼び		
W45BG 17	PV PE PEC	17	13	38.0	35.0	29.0	29	14.1	11.5	31	12	3.8	20.9	CTG 16	104
W45BG 24		24	19	47.2	43.3	35.5	36	20.0	12.7	36	16	3.8	26.4	CTG 22	155
W45BG 30		30	24	53.8	50.6	43.5	44	24.6	14.8	41	16	4.5	33.2	CTG 28	246
W45BG 38		38	32	63.6	59.9	52.5	53	33.0	17.8	48	18	4.5	41.9	CTG 36	366
W45BG 50		50	37	78.6	74.0	60.0	61	38.3	20.7	52	18	5.0	47.8	CTG 42	517
W45BG 63		63	48	92.4	89.6	71.0	74	49.3	24.1	57	20	5.0	59.6	CTG 54	737



注1. 防水プリカをボックス類のノックアウトに接続するための、45°形亜鉛合金ダイカスト製厚鋼電線管ねじ付きコネクタです。

2. 品番は、次のとおりです。



3. 本製品には、石綿を使用しておりません。

4. 本製品は、RoHS対応商品です。

5. PSE別表第12による分類コード：X342X1662310

6. 保護等級：IP66

8	インシュレータ	1	PA	
7	ロックナット	1	SPHC	電気亜鉛めっき
6	シートパッキン	1	NBR	
5	ワッシャ	1	PA	
4	スリーブ	1	ZDC2	電気亜鉛めっき
3	グラウンドパッキン	1	NBR	
2	袋ナット	1	ZDC2	電気亜鉛めっき
1	本体	1	ZDC2	電気亜鉛めっき
No.	部品名	個数	材質	処理・摘要

株式会社 三桂製作所 技術部 SANKEI	品名	防水プリカ用附属品 W型 ノックアウト接続用厚鋼電線管ねじ付き 45°形コネクタ	三角法	承認	吉元
			訂正回数	審査	福本
日付	2022.12.01	型式	W45BG	図番	4PTS2286