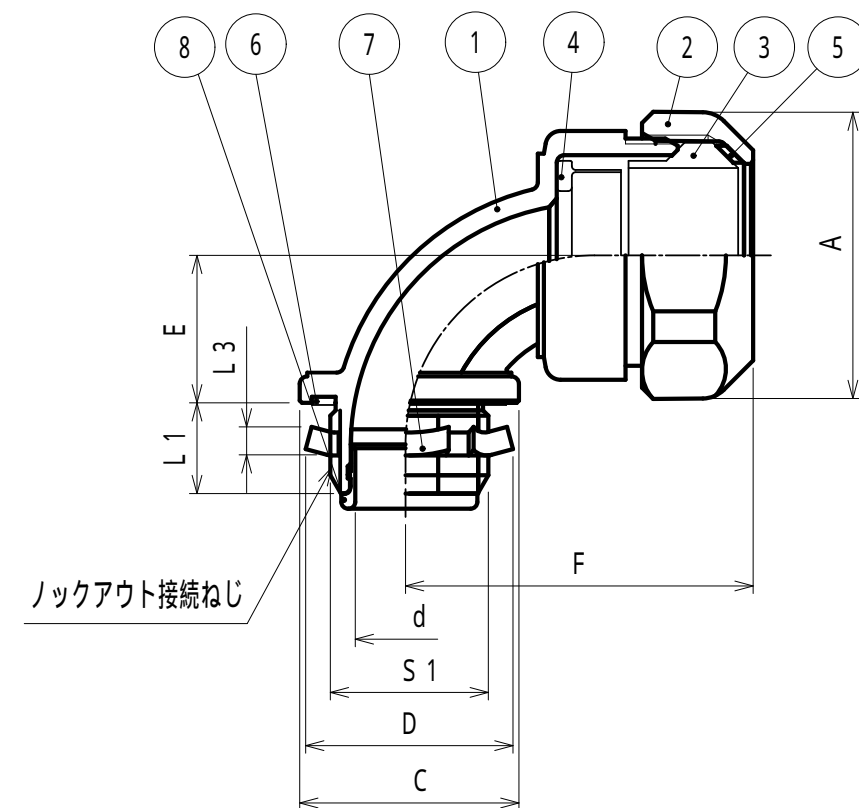


納入仕様書 / 完成図

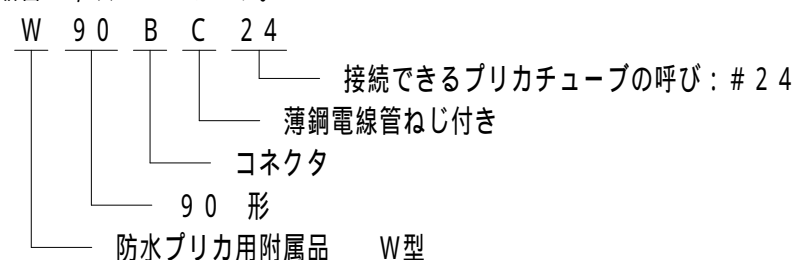
単位mm

品番	接続できる プリカチューブ	挿入できる ケーブル 最大外径	袋ナット		C	D	d	E	締付後 F	L1	L3	ロックアウト接続ねじ JIS C 8305		重量 (g)
			対角距離 A	二面巾								S1	呼び	
W90BC12	12	10	32.0	29.0	27.5	26	12.1	18.6	40	12	3.2	19.1	CTC 19	92
W90BC15	15	12	35.3	32.0	29.0	26	12.8	19.5	43	12	3.2	19.1	CTC 19	108
W90BC17	17	12	38.0	35.0	29.0	26	12.8	19.5	44	12	3.2	19.1	CTC 19	120
W90BC24	24	18	47.2	43.3	35.5	34	19.4	24.5	50	12	3.2	25.4	CTC 25	174
W90BC30	30	23	53.8	50.6	42.5	41	24.6	28.5	57	14	3.8	31.8	CTC 31	253
W90BC38	38	30	63.6	59.9	50.0	49	31.0	32.6	67	14	3.8	38.1	CTC 39	347
W90BC50	50	37	78.6	74.0	61.0	65	38.4	40.6	73	16	5.0	50.8	CTC 51	586
W90BC63	63	49	92.4	89.6	74.0	79	49.8	48.0	81	16	5.0	63.5	CTC 63	814



注1. 防水プリカをボックス類のロックアウトに接続するための、90形の亜鉛合金ダイカスト製薄鋼電線管ねじ付きコネクタです。

2. 品番は、次のとおりです。



3. 本製品には、石綿を使用しておりません。

4. 本製品は、RoHS対応商品です。

5. PSE別表第12による分類コード：X342X1662310

6. 保護等級：IP66

8	インシュレータ	1	PA	
7	ロックナット	1	SPHC	電気亜鉛めっき
6	シートパッキン	1	NBR	
5	ワッシャ	1	PA	
4	スリーブ	1	ZDC2	電気亜鉛めっき
3	グラウンドパッキン	1	NBR	
2	袋ナット	1	ZDC2	電気亜鉛めっき
1	本体	1	ZDC2	電気亜鉛めっき

No.	部品名	個数	材質	処理・摘要		
株式会社 三桂製作所 技術部 SANKEI		品名	防水プリカ用附属品 W型 ロックアウト接続用薄鋼電線管ねじ付き 90形コネクタ	三角法 訂正回数 5	承認 審査 製図	吉元 福本 辻口
日付	2022.12.01	型式	W90BC	図番	4PTS1271	