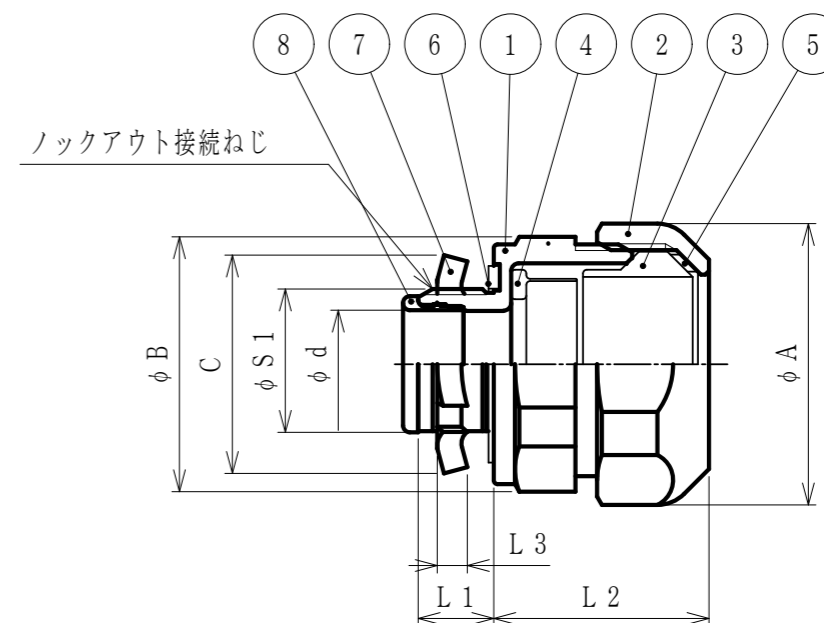


納入仕様書 / 完成図

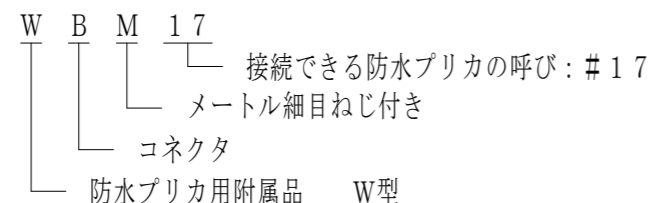
単位mm

品番	接続できる プリカチューブ	挿入できる ケーブル 最大外径	袋ナット		本体フランジ		C	φd	L1	L2	L3	ロックアウト接続ねじ		重量 (g)	
			対角距離 φA	平取巾	対角距離 φB	平取巾						φS1	呼び		
WBM 17	PV PE	17	13	38.0	35.0	33.7	31.7	29	14.1	10	26	3.6	19.9	M20×1.5	80
WBM 24	PEC	24	18	47.2	43.3	42.4	39.9	36	18.9	10	29	3.6	24.9	M25×1.5	130



注1. 防水プリカをボックス類のロックアウトに接続するための、ストレート形  
メートル細目ねじ付き亜鉛合金ダイカスト製コネクタです。

2. 品番は、次のとおりです。



3. 本製品には、石綿を使用しておりません。

4. 本製品は、RoHS対応商品です。

5. PSE別表第12による分類コード：X342X1662310

6. 保護等級：IP66

8	インシュレータ	1	PA	
7	ロックナット	1	SPHC	電気亜鉛めっき
6	シートパッキン	1	NBR	
5	ワッシャ	1	PA	
4	スリーブ	1	ZDC2	電気亜鉛めっき
3	グランドパッキン	1	NBR	
2	袋ナット	1	ZDC2	電気亜鉛めっき
1	本体	1	ZDC2	電気亜鉛めっき
No.	部品名	個数	材質	処理・摘要

株式会社 三桂製作所 技術部 SANKEI	品名	防水プリカ用附属品 W型 ロックアウト接続用メートル細目ねじ付き ボックスコネクタ	三角法	承認	吉元
			訂正回数	審査	福本
			0	設計	辻口
日付	2022.12.01	型式	WBM	図番	4PTS3979-1