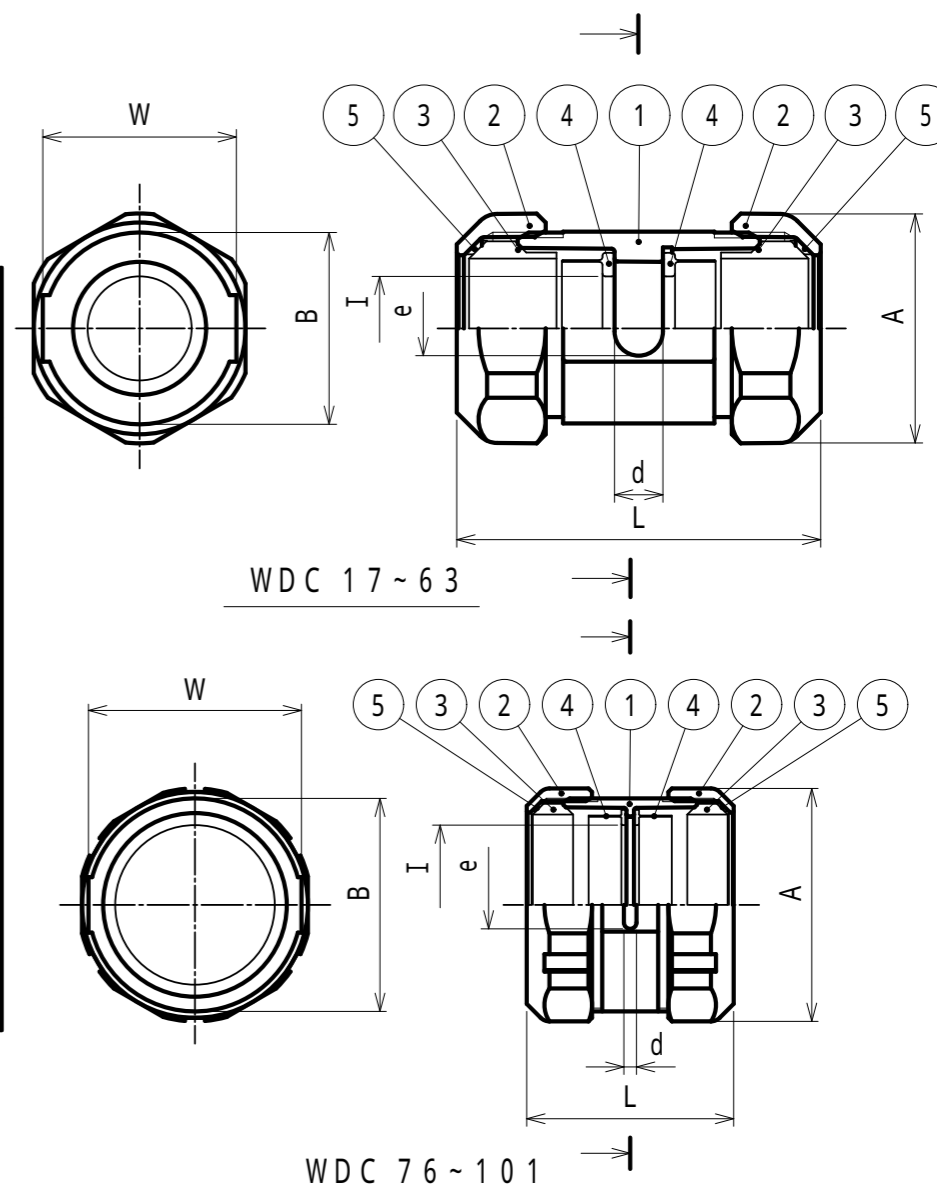


納入仕様書 / 完成図

品番	接続できる プリカチューブ		挿入できる ケーブル 最大外径	袋ナット		本体		穴径		I	L	重量 (g)
	品番	内径		対角距離 A	二面巾	外径 B	二面巾 W	e	d			
WDC 17	17	16.6	15	38.0	35.0	31.7	32.0	9.0	8.0	17.0	55	127
WDC 24	24	23.8	23	47.2	43.3	39.9	41.0	12.0	8.0	24.0	61	202
WDC 30	30	29.3	28	53.8	50.6	46.6	46.6	14.0	8.0	29.9	67	261
WDC 38	PV	38	37.1	63.6	59.9	55.8	55.8	16.0	9.0	37.9	78	402
WDC 50	PE	50	49.1	78.6	74.0	69.5	69.5	18.0	10.0	50.0	82	564
WDC 63	PEC	63	62.6	92.4	89.6	84.5	84.5	18.0	10.0	63.3	85	759
WDC 76		76	76.0	107.6	104.3	98.8	98.8		5.0	77.2	79	930
WDC 83		83	81.0	114.2	110.6	105.0	105.0		5.0	82.1	86	1114
WDC 101		101	100.2	135.9	131.7	125.6	125.6		5.0	100.8	89	1494

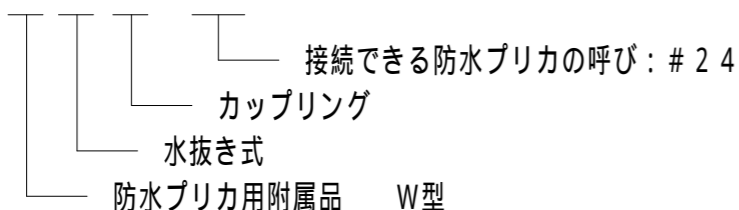
単位mm



注1. 防水プリカを相互に接続するためのストレート形の亜鉛合金ダイカスト製水抜き式相互カップリングです。

2. 品番は、次のとおりです。

W D C 24



3. 本製品には、石綿を使用しておりません。

4. 本製品は、RoHS対応商品です。

5. 保護等級：IP20

No.	部品名	個数	材質	処理・摘要
5	ワッシャ	2	PA	
4	スリーブ	2	ZDC2	電気亜鉛めっき
3	グランドパッキン	2	NBR	
2	袋ナット	2	ZDC2	電気亜鉛めっき
1	本体	1	ZDC2	電気亜鉛めっき

株式会社 三桂製作所 技術部 SANKEI	品名 防水プリカ用附属品 W型 水抜き式相互カップリング	三角法	承認	吉元	
		訂正回数	審査	福本	
日付	2022.12.01	型式	WDC	図番	4PTS4382-1
				設計	辻口