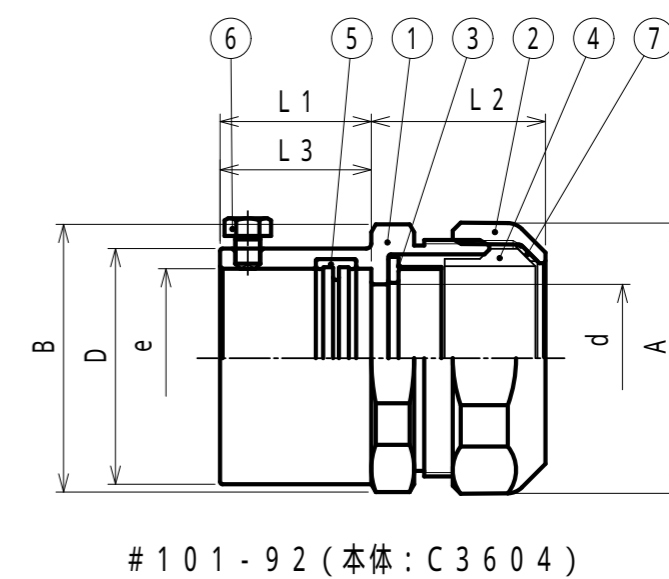
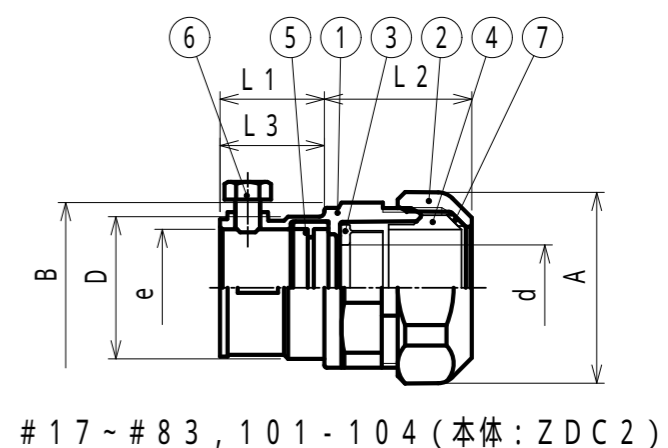


納入仕様書 / 完成図

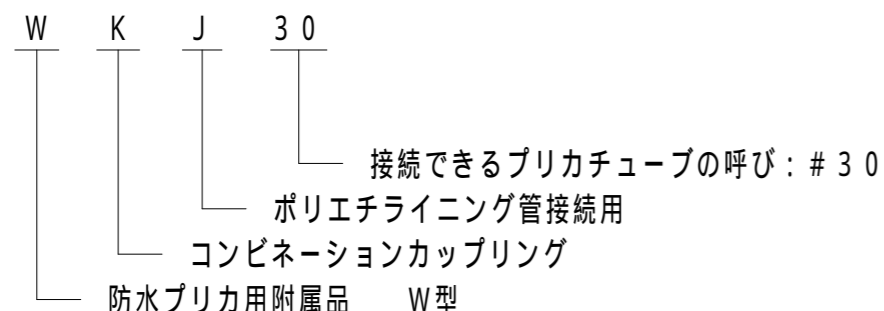
単位：mm

品番	接続できる電線管		挿入できるケーブル最大外径	袋ナット		本体フランジ		D	d	e	L1	締付後L2	L3
	プリカチューブ	ポリエチレンライニング電線管		対角距離A	二面巾	対角距離B	二面巾						
WKJ 17	17	16	15	38.0	35.0	33.7	31.7	28.2	17.0	23.2	20.7	26	20.7
WKJ 24	24	21	22	47.2	43.3	42.4	39.9	33.9	24.0	28.7	21.2	29	21.2
WKJ 30	30	28	28	53.8	50.9	49.5	46.6	42.2	29.9	35.3	23.5	32	24.9
WKJ 38	38	36	36	63.6	60.3	59.3	55.8	52.2	37.9	44.0	25.5	38	27.0
WKJ 50	PV	50	42	78.6	74.0	73.8	69.5	58.8	46.8	49.9	26.8	39	28.4
WKJ 50-54	PE	50	54	78.6	74.0	73.8	69.5	70.7	50.0	61.8	27.8	39	29.4
WKJ 63	PEC	63	54	92.4	89.6	87.2	84.5	70.7	58.6	61.8	27.8	40	29.4
WKJ 76		76	70	107.6	104.3	101.9	98.8	88.0	71.4	77.7	33.0	41	34.1
WKJ 83		83	82	114.2	110.7	108.3	105.0	101.2	82.1	90.9	34.0	44	35.0
WKJ 101-92		101	92	135.9	131.7	130.0	126.0	117.0	95.7	102.9	47.5	47	50.0
WKJ 101-104		104	99	135.9	131.7	129.6	125.6	127.6	100.8	116.4	36.0	46	50.0



ねじなしポリエチレンライニング鋼管
発売元：パナソニック(株)

- 注1. 防水プリカ Type PVをポリエチレンライニング鋼管(管の接続はねじなし)に接続するための、ストレート形の#17~83, 101-104はダイカスト製, #104-92は真鍮製コンビネーションカップリングです。
2. 品番は、次のとおりです。



3. 本製品には、石綿を使用しておりません。
4. 本製品は、RoHS対応商品です。(# 101 - 92 を除く)
5. PSE別表第12による分類コード：X342X1662310 (# 101 - 92 を除く)
6. 保護等級：IP65

No.	部品名	個数	材質	処理・摘要
7	ワッシャ	1	PA	
6	六角ボルト	1/(2)	SUSXM7	17~30:1本 38~101-104:2本
5	パイプパッキン	1	EPDM	
4	グランドパッキン	1	NBR	
3	スリーブ	1	ZDC2	電気亜鉛めっき
2	袋ナット	1	ZDC2	電気亜鉛めっき(黒クロメート)
1	本体	1	ZDC2/C3604	電気亜鉛めっき(黒クロメート)

株式会社 三桂製作所 技術部 SANKEI	品名	防水プリカ用附属品 W型 ポリエチレンライニング管接続用 コンビネーションカップリング	三角法	承認	吉元
			訂正回数	審査	福本
日付	2022.12.01	型式	WKJ	図番	4PTS4386