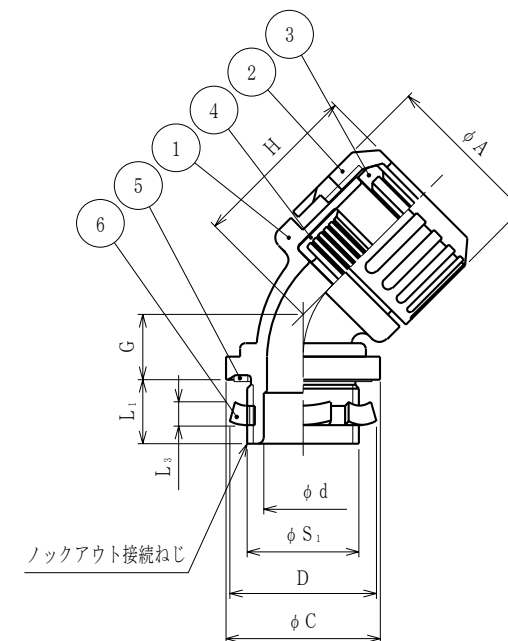


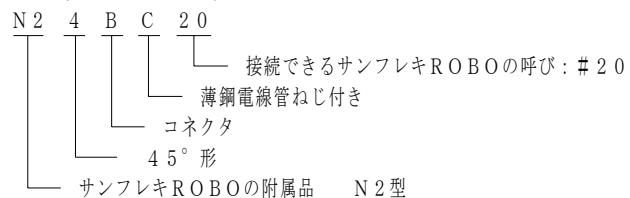
納入仕様書

単位：mm

品番	接続できる サンフレキROBO	挿入できる ケーブル 最大外径	φA	φC	D	φd	G	締付後 H	L <sub>1</sub>	L <sub>3</sub>	ノックアウト接続ねじ JIS C 8305		重量 (g)	
											φS <sub>1</sub>	呼び		
N24BC12	NS NP NF	12	25.5	28.8	26	8.1	12	30	13	3.2	19.1	CTC19		
N24BC16		16	29.9	28.8	26	11.4	13	31	13	3.2	19.1	CTC19		
N24BC20		20	34.4	28.8	26	13.7	13	33	13	3.2	19.1	CTC19		
N24BC25		25	40.8	37.0	34	19.8	15	39	14	3.2	25.4	CTC25		
N24BC32		32	25	48.3	45.5	41	26.0	16	40	15	3.8	31.8	CTC31	
N24BC40		40	31	57.3	56.0	49	32.3	19	45	16	3.8	38.1	CTC39	
N24BC50		50	42	67.7	64.0	65	43.0	21	49	16	5.0	50.8	CTC51	
N24BC63		63	54	80.9	77.6	79	55.1	24	57	18	5.0	63.5	CTC63	



- 注1. サンフレキROBOをボックス類のノックアウトに接続するための、  
薄鋼電線管ねじ付き45°形コネクタです。  
2. 品番は、次のとおりです。



6	ロックナット	1	SPHC	電気亜鉛めっき
5	シートパッキン	1	NBR	
4	エンドパッキン	1	NBR	
3	グランドパッキン	1	PA	
2	袋ナット	1	PA	
1	本体	1	PA	
No.	部品名	個数	材質	処理・摘要
	株式会社 三桂製作所 プリカ事業部 SANKEI	品名	サンフレキROBOの附属品 N2型 ノックアウト接続用薄鋼電線管ねじ付き 45°形コネクタ	三角法承認 谷沢
				訂正回数 審査 大谷
				0 設計 清水
日付	2005.04.11	型式	N24BC	図番 4SFS1552