

単位：mm

品番		接続できる サンフレキROBO	挿入できる ケーブル 最大外径	φA	φC	φD	φd	G	H (締付後)	L1	L3	ロックアウト接続ねじ JIS B 0202		重量 (g)	
標準品(黒色)	ライトグレー色品											φS1	呼び		
N24BG 12	N24BG 12LG	NS NP NF	12	7	25.5	28.8	29	8.1	13	30	12	3.8	20.9	G 1/2	21
N24BG 16	N24BG 16LG		16	10	29.9	28.8	29	11.4	14	31	12	3.8	20.9	G 1/2	24
N24BG 20	N24BG 20LG		20	14	34.4	28.8	29	14.7	14	33	12	3.8	20.9	G 1/2	28
N24BG 25	N24BG 25LG		25	19	40.8	37.0	36	19.8	16	39	12	3.8	26.4	G 3/4	41
N24BG 32	N24BG 32LG		32	25	48.3	45.5	44	25.9	18	40	14	4.5	33.2	G 1	60
N24BG 40	N24BG 40LG		40	33	57.3	56.0	53	33.7	20	45	14	4.5	41.9	G 1-1/4	85
N24BG 50	N24BG 50LG		50	39	67.7	64.0	61	40.0	22	49	16	5.0	47.8	G 1-1/2	114
N24BG 63	N24BG 63LG		63	51	80.9	77.6	74	51.8	25	57	16	5.0	59.6	G 2	163

径違いコネクタ

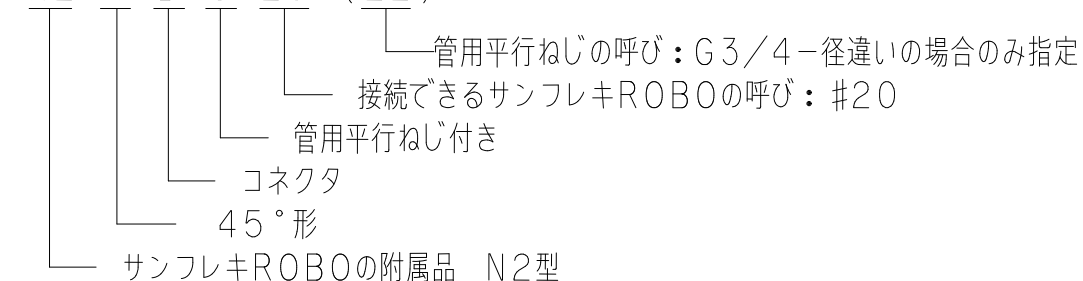
単位：mm

品番 (黒色)	接続できる サンフレキROBO	挿入できる ケーブル 最大外径	φA	φC	D	φd	G	H (締付後)	L1	L3	ロックアウト接続ねじ JIS B 0202		重量 (g)	
											φS1	呼び		
N24BG 12 12	12	7	25.5	25.8	22	8.1	13	30	12	3.0	16.6	G3/8		
N24BG 16 12														
N24BG 16 22	16	10	29.9	37.0	36	11.4	14	31	12	3.8	26.4	G3/4	29	
N24BG 20 22														
N24BG 20 28	NS NP NF	20	14	34.4	37.0	36	15.1	14	33	12	3.8	26.4	G3/4	33
N24BG 25 16														
N24BG 25 28	25	14	40.8	37.0	29	14.7	16	39	12	3.8	20.9	G1/2		
N24BG 32 22														
N24BG 32 36	32	19	48.3	45.5	44	19.8	16	39	14	4.5	33.2	G 1	55	
N24BG 40 28														
N24BG 40 54	40	25	57.3	49.0	44	25.9	20	45	14	4.5	33.2	G 1	79	
N24BG 40 54														

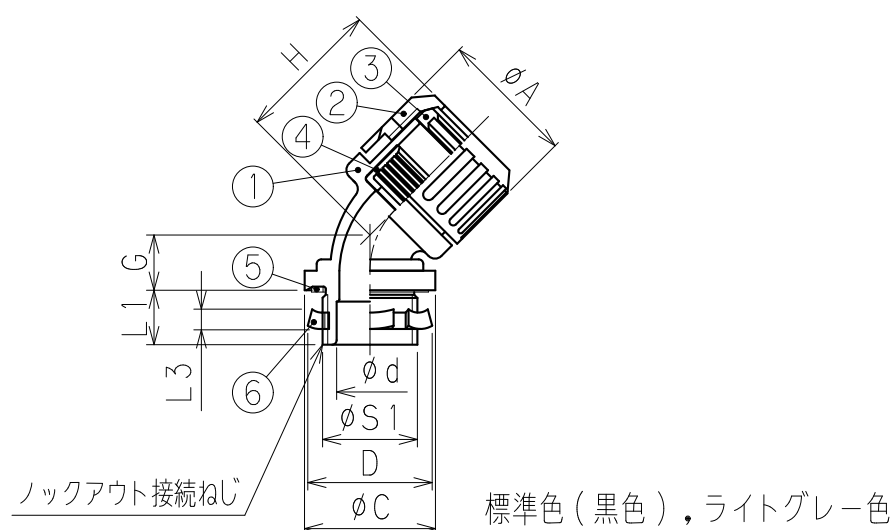
注1. サンフレキROBOをボックス類のロックアウトに接続するための、45°形の管用平行ねじ付きのコネクタです。

2. 品番は、次のとおりです。

N2 4 B G 20 (22)



3. 本製品には、石綿を使用しておりません。



6	ロックナット	1	SPHC	電気垂鉛めっき
5	シートパッキン	1	NBR	
4	エンドパッキン	1	NBR	
3	グラウンドパッキン	1	PA	
2	袋ナット	1	PA	
1	本体	1	PA	
No.	部品名	個数	材質	処理・摘要
	株式会社 三桂製作所 プリカ事業部 SANKI	品名	サンフレキROBOの附属品 N2型 ロックアウト接続用管用平行ねじ付き 45°形コネクタ	三角法承認 谷沢 訂正回数 審査 大谷 5 設計 清水
日付	2010.10.05	型式	N24BG	図番 4SFS1124