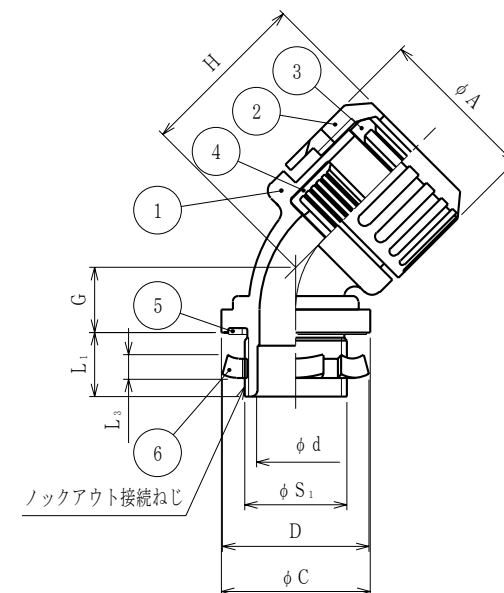


納入仕様書

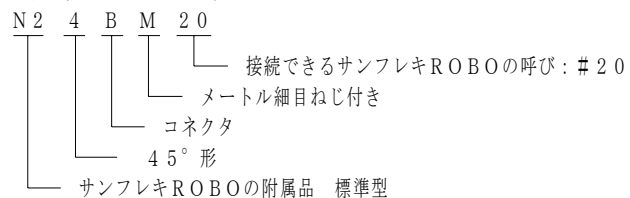
単位：mm

品番	接続できる サンフレキROBO	挿入できる ケーブル 最大外径	袋ナット 対角距離 φA	φC	D	φd	G	H	L ₁	L ₃	ノックアウト接続ねじ JIS C 8463		重量 (g)	
											φS ₁	呼び		
N24BM12	NS NP NF	12	7	25.5	27.8	29	9.1	11.8	30	12	3.6	19.9	M20×1.5	
N24BM16		16	10	29.9	27.8	29	12.0	12.2	31	12	3.6	19.9	M20×1.5	
N24BM20		20	13	34.4	27.8	29	14.3	13.0	33	12	3.6	19.9	M20×1.5	
N24BM25		25	17	40.8	36.0	36	18.4	14.2	39	12	3.6	24.9	M25×1.5	
N24BM32		32	25	48.3	44.1	44	25.9	15.9	40	14	4.5	31.9	M32×1.5	
N24BM40		40	33	57.3	53.1	53	33.5	19.0	45	14	4.5	39.9	M40×1.5	
N24BM50		50	42	67.7	61.6	65	43.0	21.1	49	16	5.0	49.9	M50×1.5	
N24BM63		63	55	80.9	75.0	79	55.1	23.9	57	16	5.0	62.9	M63×1.5	



注1. サンフレキROBOをボックス類のノックアウトに接続するための、45°形のメートル細目ねじ付きのコネクタです。

2. 品番は、次のとおりです。



6	ロックナット	1	SPHC	電気亜鉛めっき
5	シートパッキン	1	TPE	
4	エンドパッキン	1	NBR	
3	グランドパッキン	1	PA	
2	袋ナット	1	PA	
1	本体	1	PA	
No.	部品名	個数	材質	処理・摘要
株式会社 三桂製作所 プリカ事業部 SANKEI		品名	サンフレキROBOの附属品 標準型 ノックアウト接続用メートル細目ねじ付き 45°形コネクタ	
日付		2002.03.26	型式	N24BM
			図番	4SFS1551
			三角法承認	谷 沢
			訂正回数	審 査 大 谷
			0	設 計 福 本