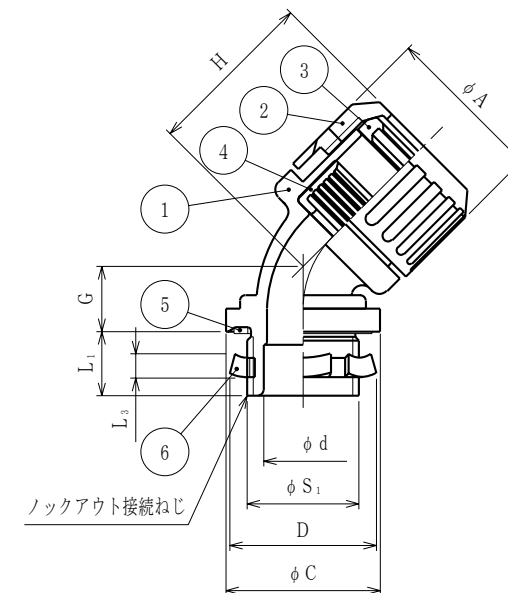


納入仕様書

単位：mm

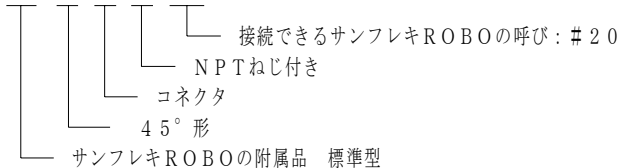
| 品番 | 接続できる サンフレキROBO | 挿入できる ケーブル 最大外径 | 袋ナット 対角距離 ϕA | ϕC | D | ϕd | G | H | L_1 | L_3 | ノックアウト接続ねじ ANSI B 1.20.1 | | 重量 (g) | |
|---------|--------------------|-----------------------|--------------------------|----------|------|----------|------|------|-------|-------|-----------------------------|------|-----------|--|
| | | | | | | | | | | | ϕS_1 | 呼び | | |
| N24BT12 | NS NP NF | 12 | 7 | 25.5 | 27.8 | 29 | 9.1 | 11.8 | 30 | 12 | 3.8 | 21.2 | NPT1/2 | |
| N24BT16 | | 16 | 10 | 29.9 | 27.8 | 29 | 12.0 | 12.2 | 31 | 12 | 3.8 | 21.2 | NPT1/2 | |
| N24BT20 | | 20 | 13 | 34.4 | 27.8 | 29 | 14.2 | 13.7 | 33 | 12 | 3.8 | 21.2 | NPT1/2 | |
| N24BT25 | | 25 | 18 | 40.8 | 36.0 | 36 | 19.1 | 19.6 | 39 | 12 | 4.5 | 26.5 | NPT3/4 | |
| N24BT32 | | 32 | 24 | 48.3 | 44.1 | 44 | 25.0 | 26.0 | 40 | 14 | 4.5 | 33.2 | NPT1 | |
| N24BT40 | | 40 | 32 | 57.3 | 53.1 | 53 | 33.3 | 31.9 | 45 | 14 | 4.5 | 41.9 | NPT1-1/4 | |
| N24BT50 | | 50 | 38 | 67.7 | 61.6 | 62 | 39.4 | 44.6 | 49 | 16 | 5.0 | 48.0 | NPT1-1/2 | |
| N24BT63 | | 63 | 51 | 80.9 | 75.0 | 74 | 51.9 | 57.1 | 57 | 16 | 6.0 | 60.1 | NPT2 | |



注1. サンフレキROBOをボックス類のノックアウトに接続するための、45°形のNPTねじ付きのコネクタです。

2. 品番は、次のとおりです。

N 2 4 B T 2 0



| 6 | ロックナット | 1 | SPHC | 電気亜鉛めっき |
|-----|--------------------------------|----|--|-------------|
| 5 | シートパッキン | 1 | NBR | |
| 4 | エンドパッキン | 1 | NBR | |
| 3 | グランドパッキン | 1 | PA | |
| 2 | 袋ナット | 1 | PA | |
| 1 | 本体 | 1 | PA | |
| No. | 部品名 | 個数 | 材質 | 処理・摘要 |
| | 株式会社 三桂製作所 プリカ事業部 SANKEI | 品名 | サンフレキROBOの附属品 標準型 ノックアウト接続用NPTねじ付き 45°形コネクタ | 三角法承認 谷沢 |
| | | | | 訂正回数 審査 大谷 |
| | | | | 0 設計 福本 |
| 日付 | 2002.03.26 | 型式 | N24BT | 図番 4SFS1553 |