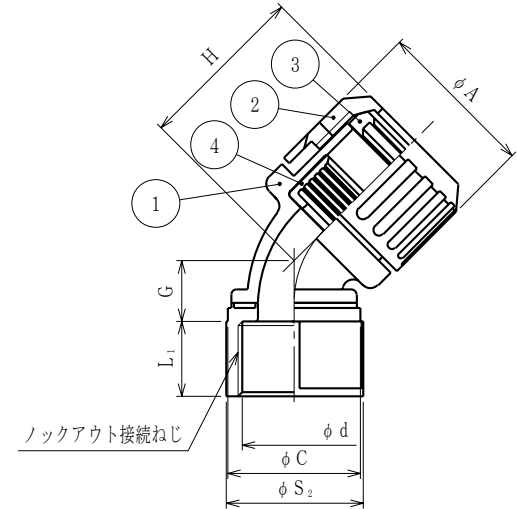


納入仕様書

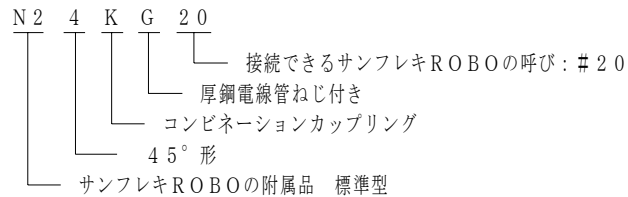
単位：mm

品番	接続できる サンフレキROBO	挿入できる ケーブル 最大外径	袋ナット 対角距離 ϕA	ϕC	ϕd	G	H	L_1	接続ねじ		重量 (g)
									ϕS_2	呼び	
N24KG12	NS NP NF	12	25.5	25.9	9.1	25.0	30	14	19.0	CTG16	
N24KG16		16	29.9	25.9	12.0	25.4	31	14	19.0	CTG16	
N24KG20		20	34.4	26.8	15.3	26.2	33	14	19.0	CTG16	
N24KG25		25	40.8	31.9	20.1	27.4	39	14	24.5	CTG22	
N24KG32		32	48.3	39.9	26.1	31.1	40	16	30.7	CTG28	
N24KG40		40	57.3	49.0	34.0	35.2	45	18	39.4	CTG36	
N24KG50		50	67.7	58.0	43.0	37.3	49	18	45.3	CTG42	
N24KG63		63	80.9	72.1	54.6	42.1	57	20	57.1	CTG54	



注1. サンフレキROBOをねじ付き厚鋼電線管に接続するための、45°形の厚鋼電線管ねじ付きのコンビネーションカップリングです。

2. 品番は、次のとおりです。



4	エンドパッキン	1	NBR	
3	グランドパッキン	1	PA	
2	袋ナット	1	PA	
1	本体	1	PA	
No.	部品名	個数	材質	処理・摘要
株式会社 三桂製作所 プリカ事業部 SANKEI		品名	サンフレキROBOの附属品 標準型 厚鋼電線管ねじ付き 45°形コンビネーションカップリング	
日付		2002.04.08	型式	N24KG
			図番	4SFS1582
			三角法承認	谷沢
			訂正回数	審査
			0	設計
				大谷
				福本