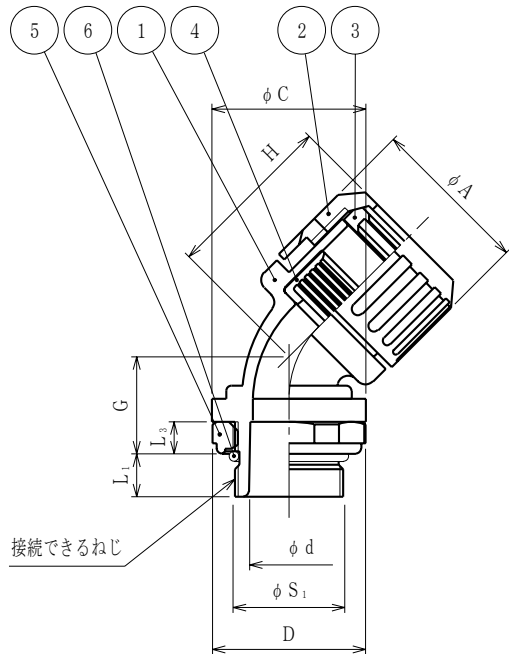


納入仕様書

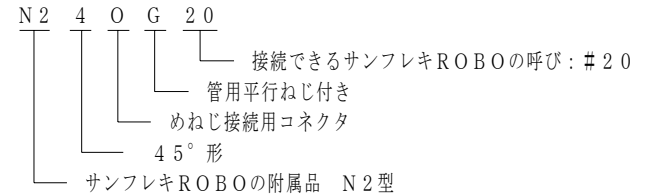
単位：mm

品番		接続できる サンフレキROBO	挿入できる ケーブル 最大外径	袋ナット		ロックナット		φ d	G	H	L ₁	L ₃	接続できるねじ		重量 (g)	
標準品 (黒色)	ライトグレー品			φ A	φ C	対角距離 φ D	二面巾						JIS B 0202	呼び		
N24OG12	N24OG12LG	NS NP NF	12	8	25.5	20.6	30.0	26	9.1	17	30	8	6	20.9	G 1/2	
N24OG16	N24OG16LG		16	11	29.9	23.5	30.0	26	12.0	18	31	8	6	20.9	G 1/2	
N24OG20	N24OG20LG		20	14	34.4	26.8	28.6	27	14.5	19	33	8	6	20.9	G 1/2	
N24OG25	N24OG25LG		25	19	40.8	31.9	37.0	32	20.0	21	39	8	7	26.4	G 3/4	



注1. サンフレキROBOをリミットスイッチ等のめねじに接続するための、45°形の管用平行ねじ付きのコネクタです。

2. 品番は、次のとおりです。



6	Oリング	1	NBR	
5	ロックナット	1	ZDC2	電気亜鉛めっき
4	エンドパッキン	1	NBR	
3	グラウンドパッキン	1	PA	
2	袋ナット	1	PA	
1	本体	1	PA	
No.	部品名	個数	材質	処理・摘要
株式会社 三桂製作所 プリカ事業部 SANKEI	品名 サンフレキROBOの附属品 N2型 めねじ接続用管用平行ねじ付き 45°形コネクタ			三角法承認 谷沢
				訂正回数 審査 大谷
				0 設計 清水
日付	2001.12.28	型式	N24OG	図番 4SFS1474