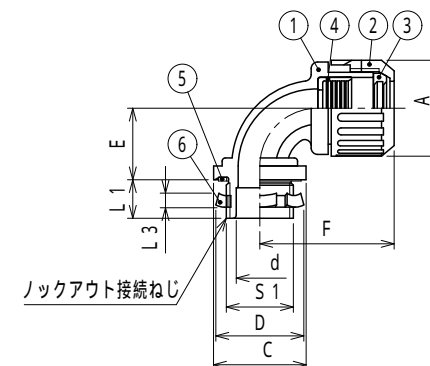


納入仕様書 / 完成図

単位：mm

品番		接続できる サンフレキROBO	挿入できる ケーブル 最大外径	A	C	D	d	E	F (締付後)	L1	L3	ロックアウト接続ねじ JIS B 0202		重量 (g)	
標準品 (黒色)	ライトグレー色品											S1	呼び		
N29BG12	N29BG12LG	NS	12	7	25.5	28.8	29	8.1	22	39	12	3.8	20.9	G1/2	22
N29BG16	N29BG16LG		16	10	29.9	28.8	29	11.4	24	41	12	3.8	20.9	G1/2	25
N29BG20	N29BG20LG	NP	20	14	34.4	28.8	29	14.7	26	45	12	3.8	20.9	G1/2	30
N29BG25	N29BG25LG		25	19	40.8	37.0	36	19.8	28	51	12	3.8	26.4	G3/4	45
N29BG32	N29BG32LG	NFX	32	25	48.3	45.5	44	25.9	32	54	14	4.5	33.2	G1	66
N29BG40	N29BG40LG		40	33	57.3	56.0	53	33.7	37	62	14	4.5	41.9	G1-1/4	94
N29BG50	N29BG50LG		50	39	67.7	64.0	61	40.0	43	71	16	5.0	47.8	G1-1/2	132
N29BG63	N29BG63LG		63	51	80.9	77.6	74	51.8	51	83	16	5.0	59.6	G2	185



標準色 (黒色), ライトグレー色

径違いコネクタ

単位：mm

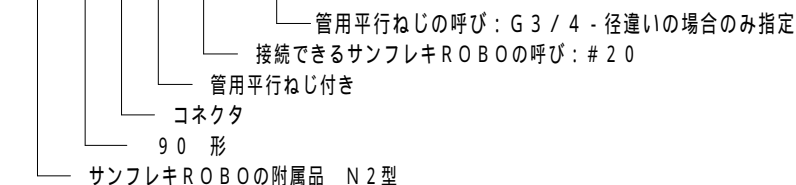
品番 (黒色)	接続できる サンフレキROBO	挿入できる ケーブル 最大外径	A	C	D	d	E	F (締付後)	L1	L3	ロックアウト接続ねじ JIS B 0202		重量 (g)	
											S1	呼び		
N29BG1212	NS	12	7	25.5	25.8	22	8.1	22	39	12	3.0	16.6	G3/8	
N29BG1612		16	10	29.9	25.8	22	11.3	24	41	12	3.0	16.6	G3/8	21
N29BG1622	NP	10	29.9	37.0	36	11.4	24	41	12	3.8	26.4	G3/4	31	
N29BG2022														20
N29BG2028	NF	14	34.4	45.5	44	15.1	26	45	14	4.5	33.2	G1	48	
N29BG2516														25
N29BG2528	NFX	19	40.8	45.5	44	19.8	28	51	14	4.5	33.2	G1	59	
N29BG3236														32
N29BG4028	40	25	57.3	49.0	44	25.9	37	62	14	4.5	33.2	G1	87	
▲N29BG4042														33
N29BG4054	50	33	67.7	74.8	74	33.7	40	62	16	5.0	59.6	G2	136	
N29BG5036														33
▲N29BG5054	63	42	74.0	74.0	74	43.0	43	71	16	5.0	59.6	G2		
▲N29BG6370														42

マークの付いている品番については2022年12月20日をもって販売終了となりました。

注1. サンフレキROBOをボックス類のロックアウトに接続するための、90°形の管用平行ねじ付きのコネクタです。

注2. 品番は、次のとおりです。

N 2 9 B G 2 0 (2 2)



注3. 本製品には、石綿を使用しておりません。

注4. 本製品は、RoHS対応商品です。

No.	部品名	個数	材質	処理・摘要
6	ロックナット	1	S PHC	電気亜鉛めっき
5	シートパッキン	1	NBR	
4	エンドパッキン	1	NBR	
3	グラウンドパッキン	1	PA	
2	袋ナット	1	PA	
1	本体	1	PA	

株式会社 三桂製作所 技術部 SANKEI	品名	サンフレキROBOの附属品 N2型 ロックアウト接続用管用平行ねじ付き 90°形コネクタ		三角法承認	吉元
		訂正回数	審査	3	三宅
日付	2022.12.20	型式	N29BG	図番	4SFS1123-1